

LEGO

NEXO KNIGHTS



70353



LEGO.com/NEXOKNIGHTS

1



2

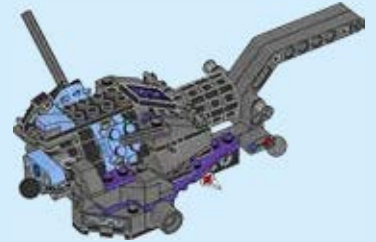


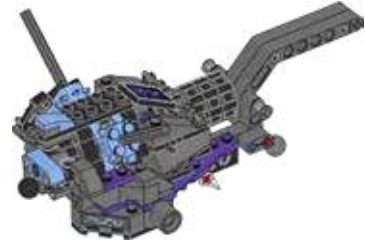
3



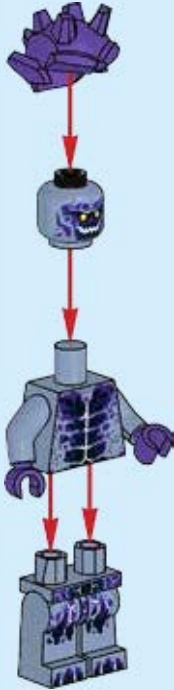
4





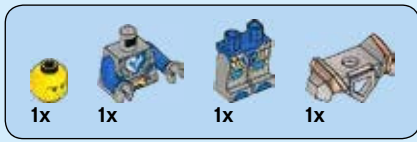


1



2

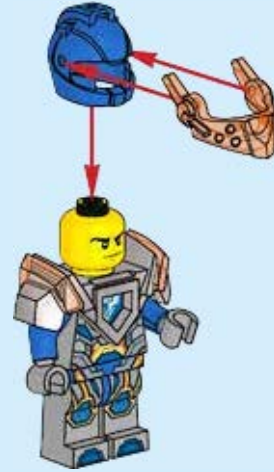


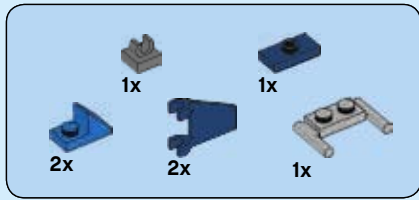


1

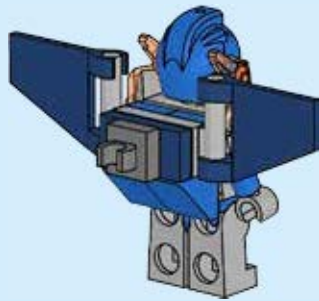
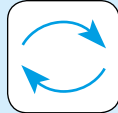
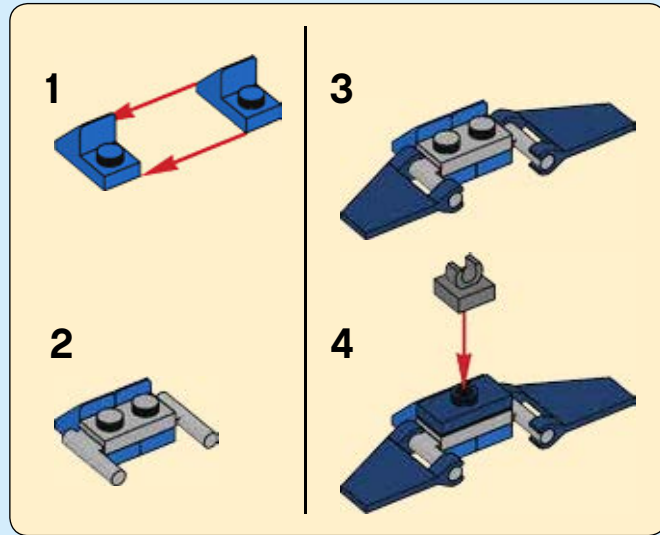


2



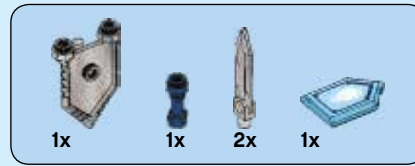
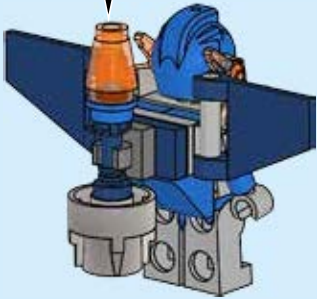
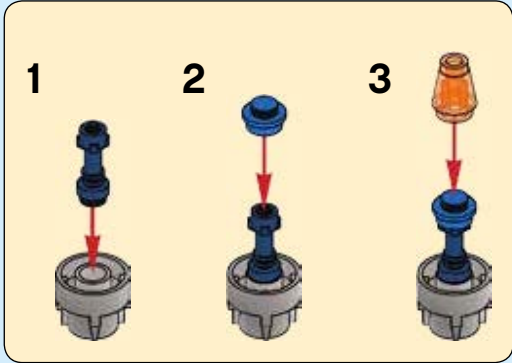


3

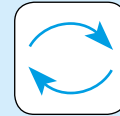
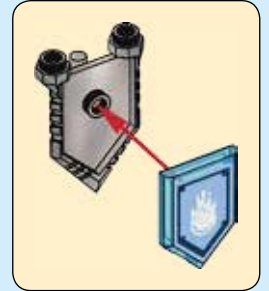




4

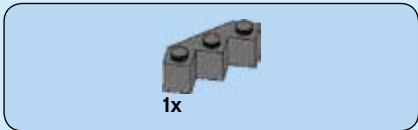
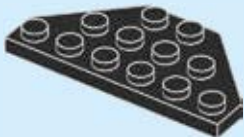


5



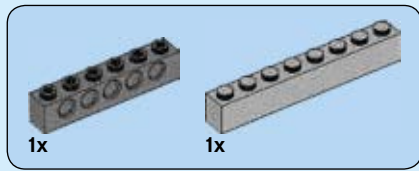


1

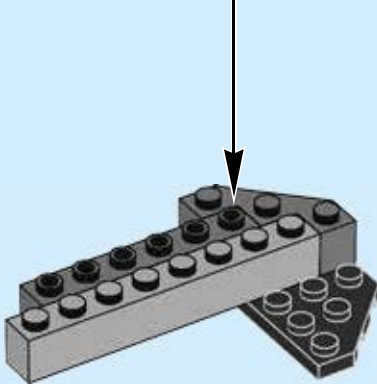
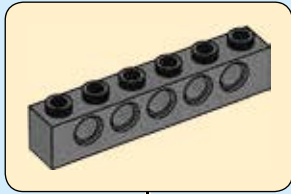


2

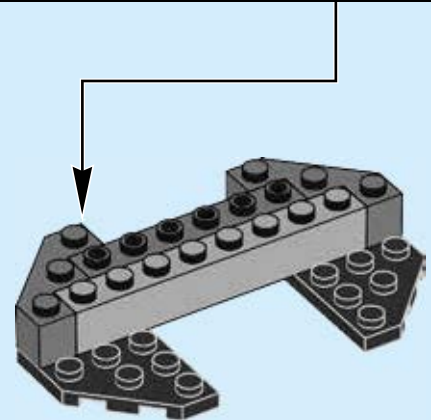
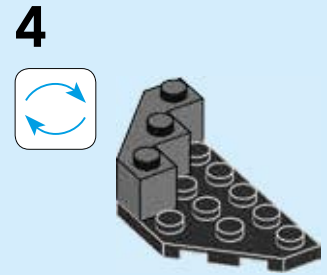
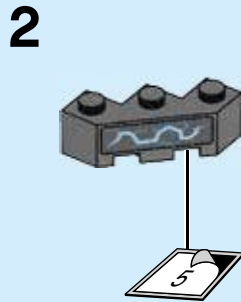




3



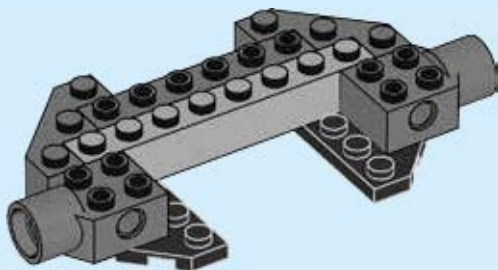
4





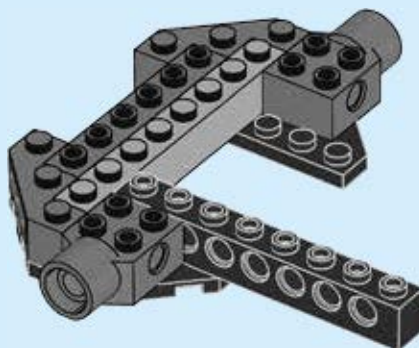
2x

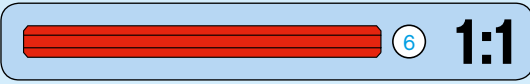
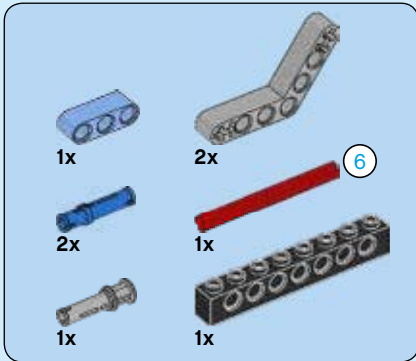
5



1x

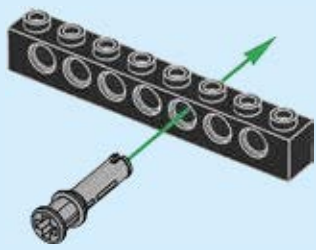
6



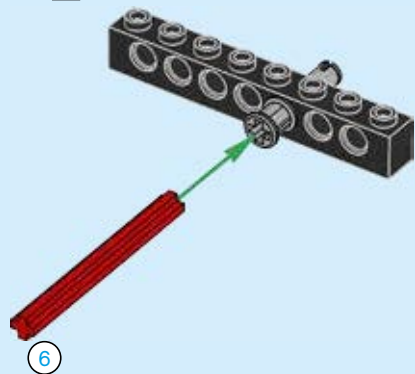


7

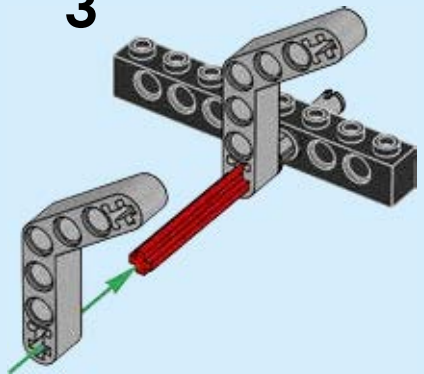
1



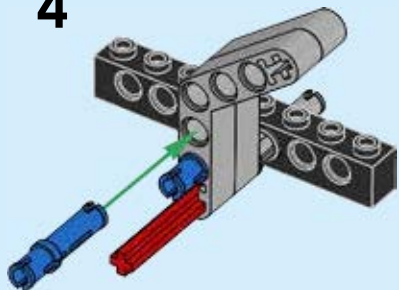
2



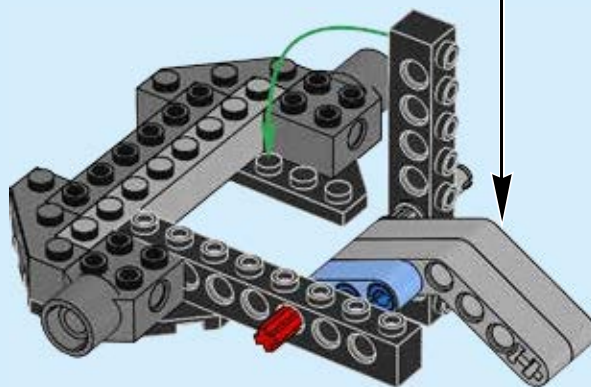
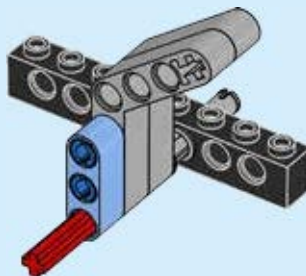
3

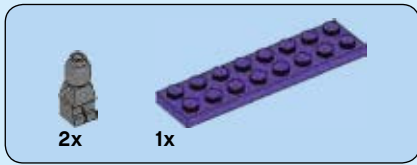


4

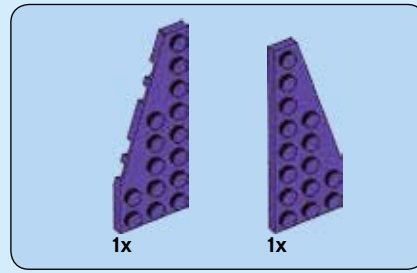
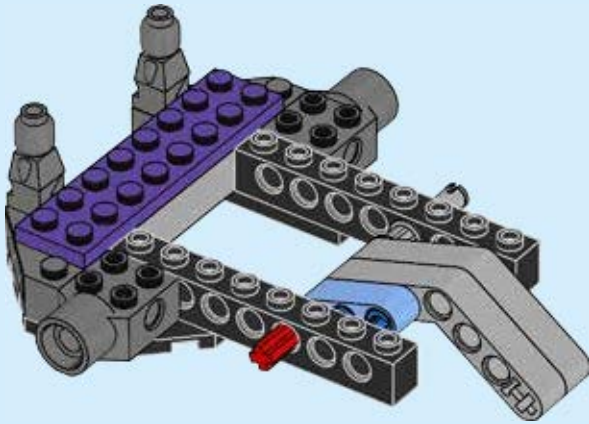


5

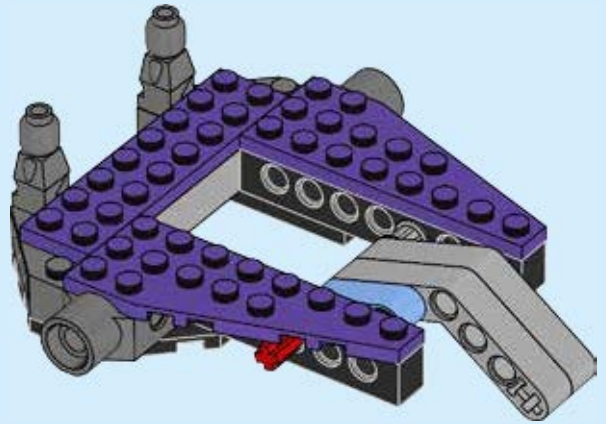




8

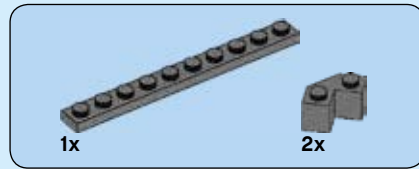
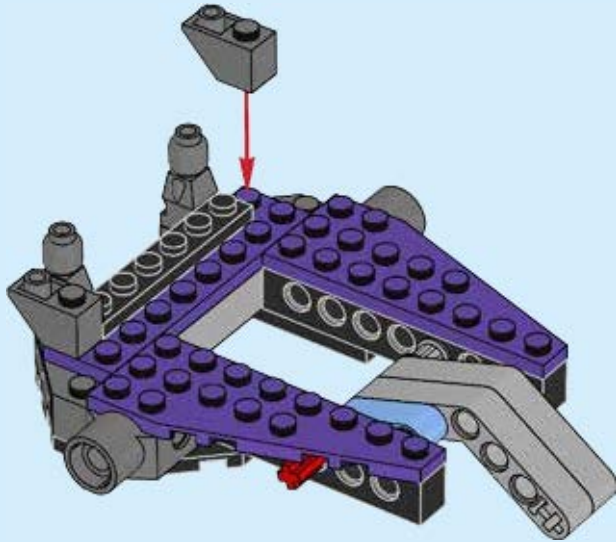


9

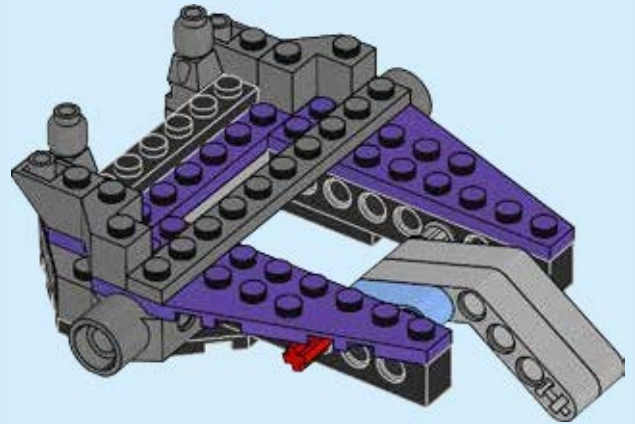




10



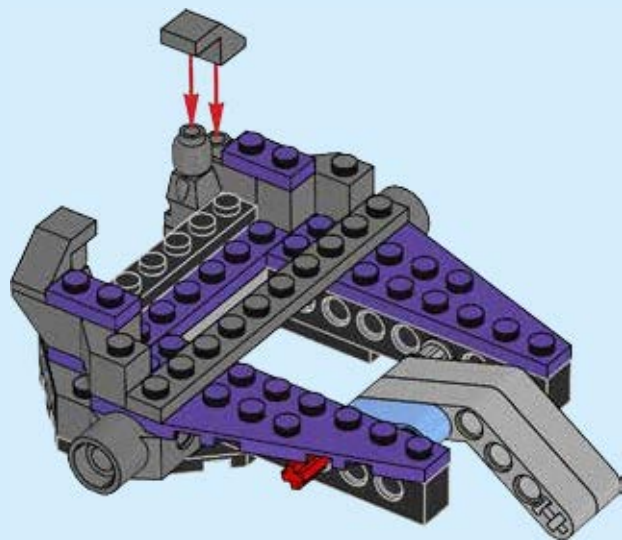
11



2x

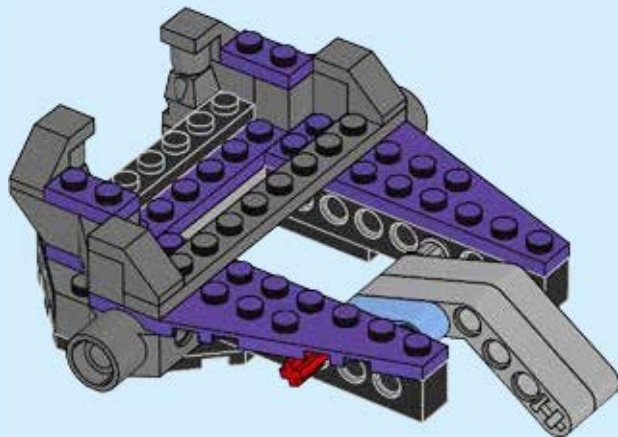
2x

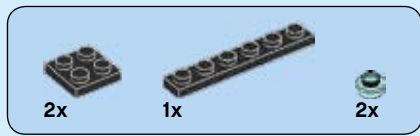
12



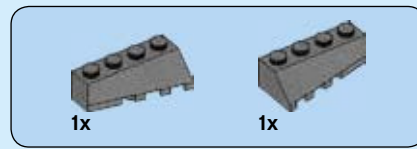
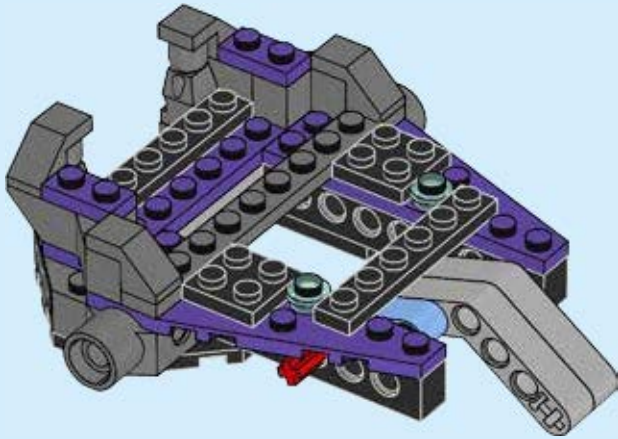
2x

13

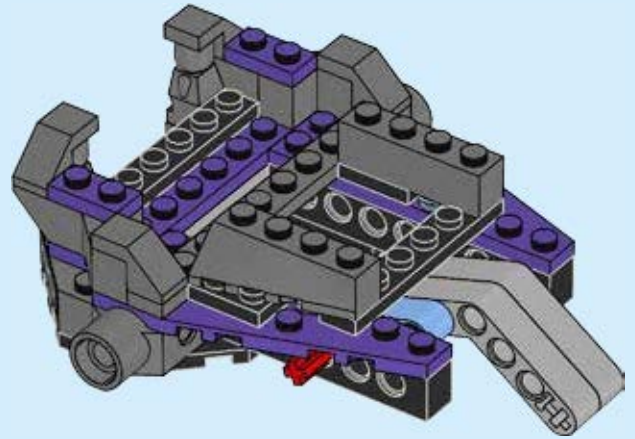




14



15



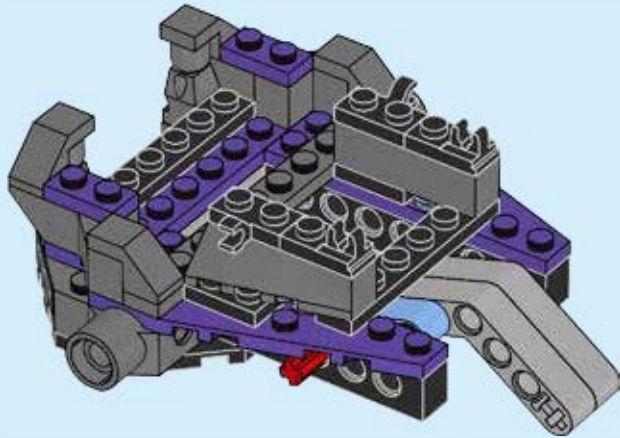


2x



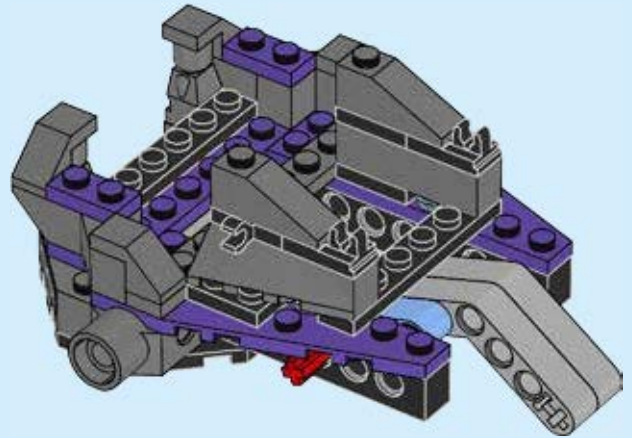
2x

16



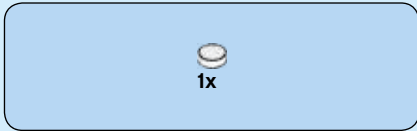
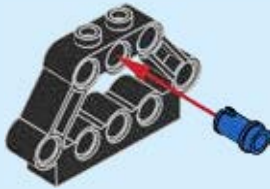
2x

17

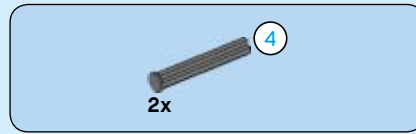
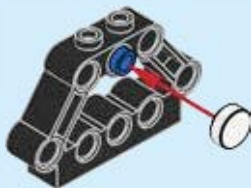




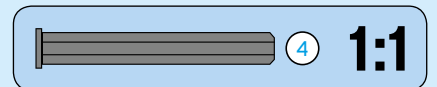
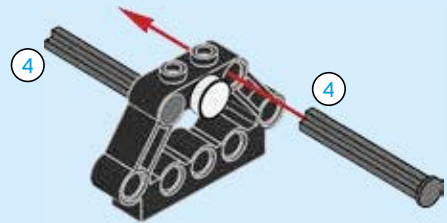
18



19

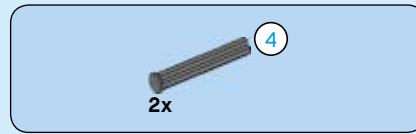
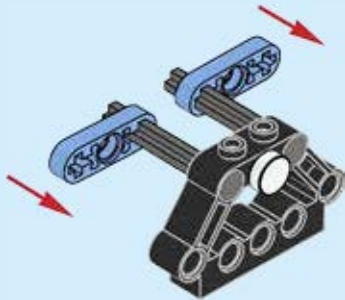


20

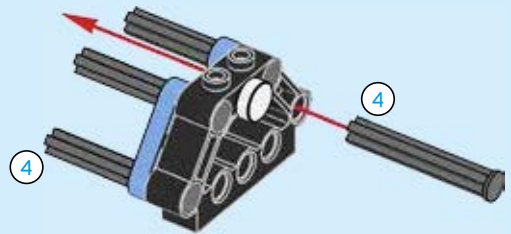


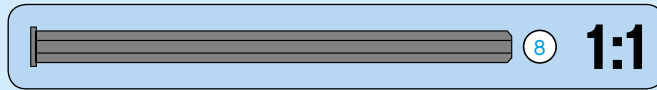
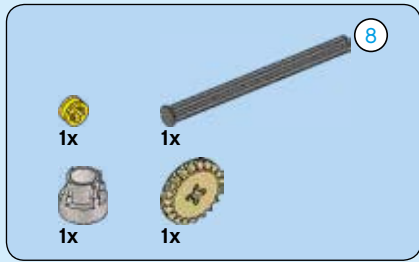


21

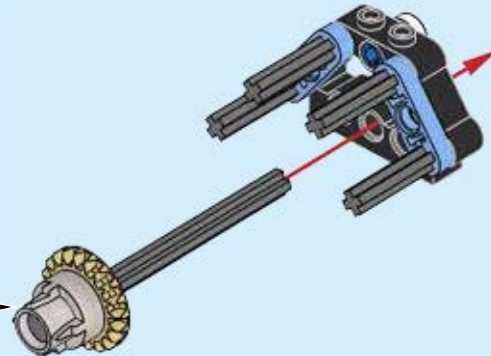
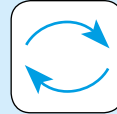
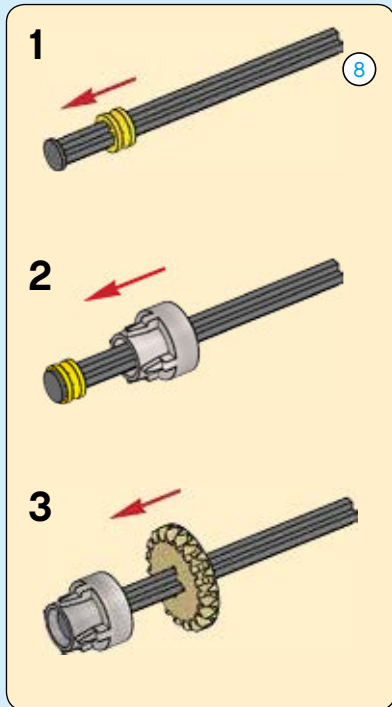


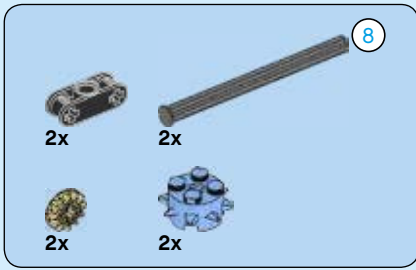
22



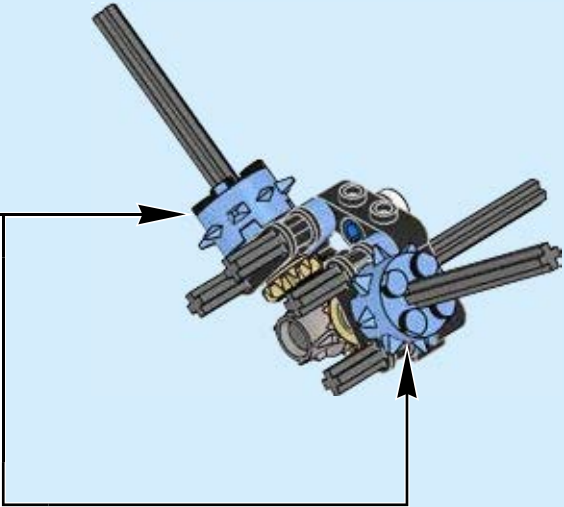
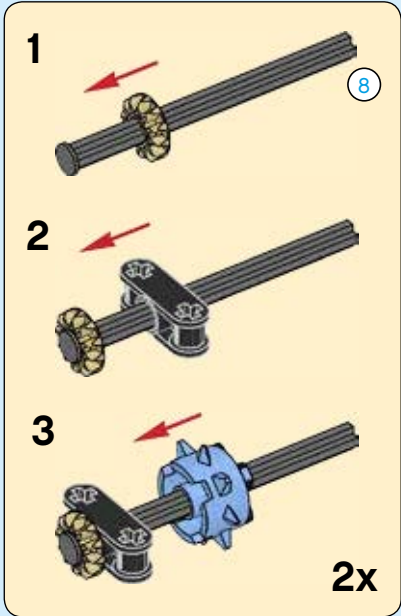


23



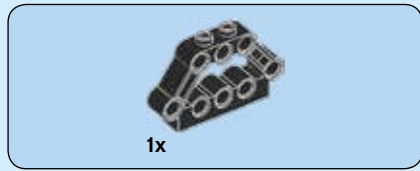


24

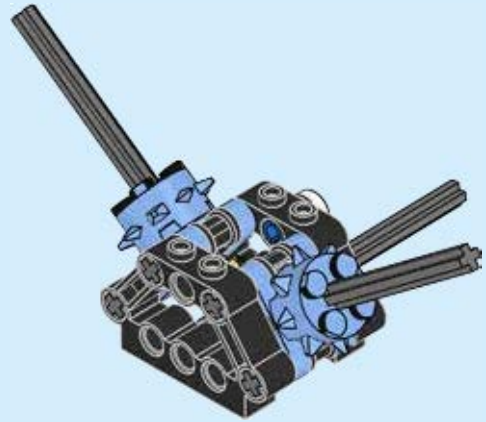
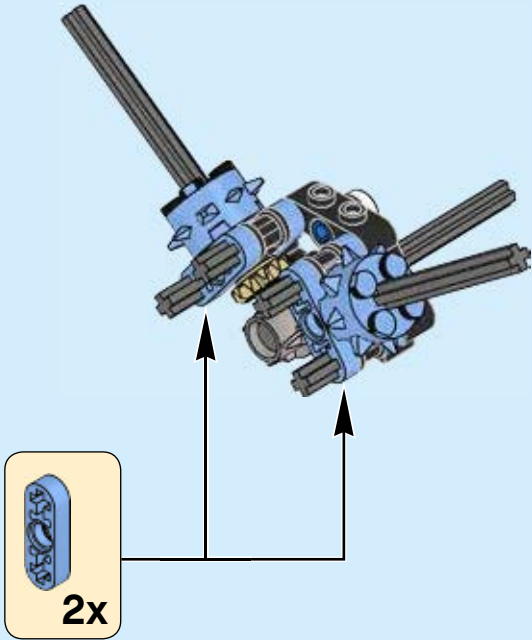


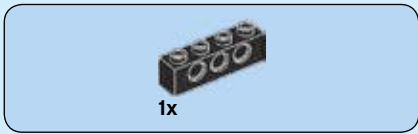


25

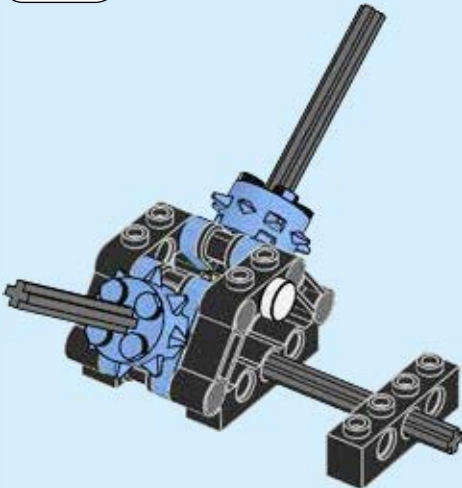
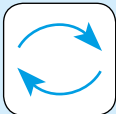


26

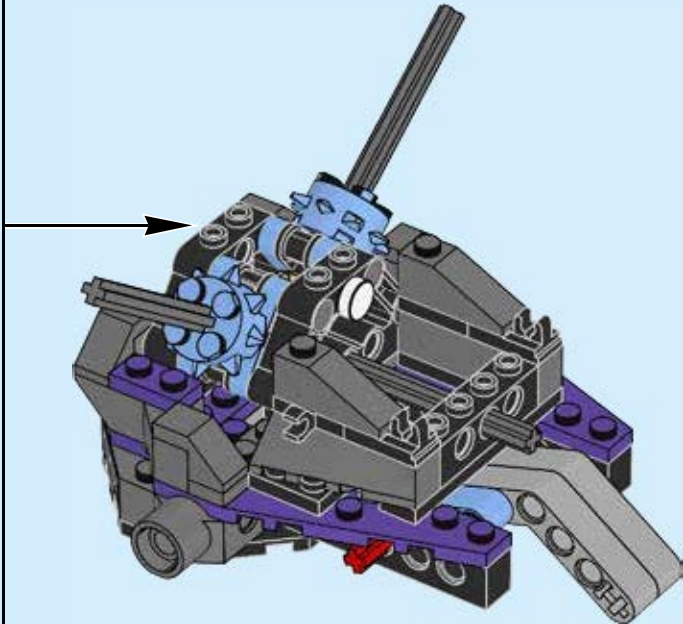




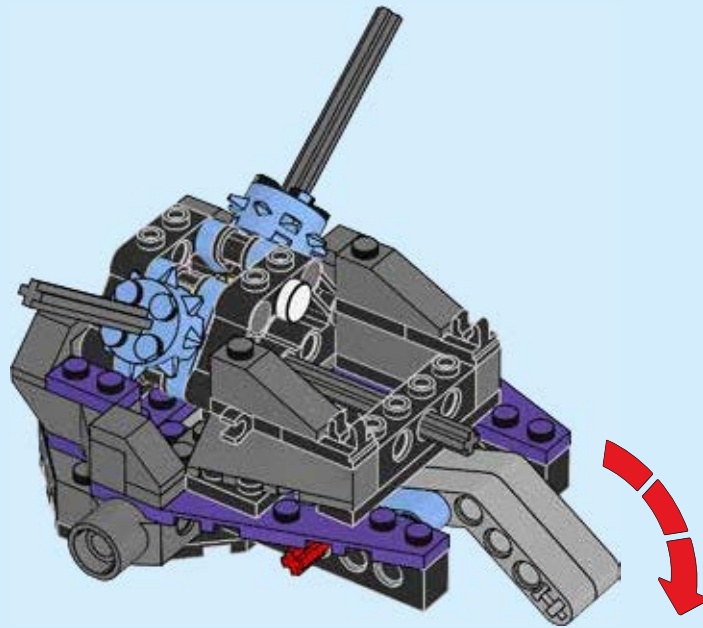
27



28

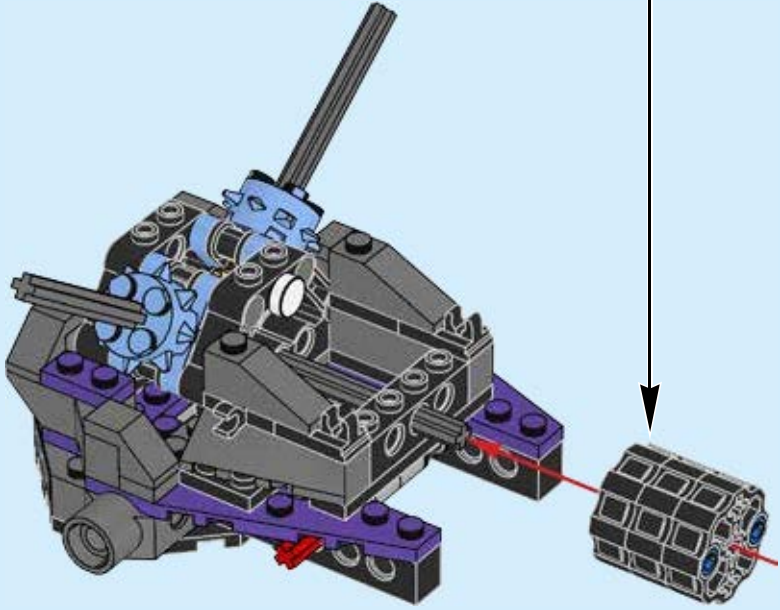
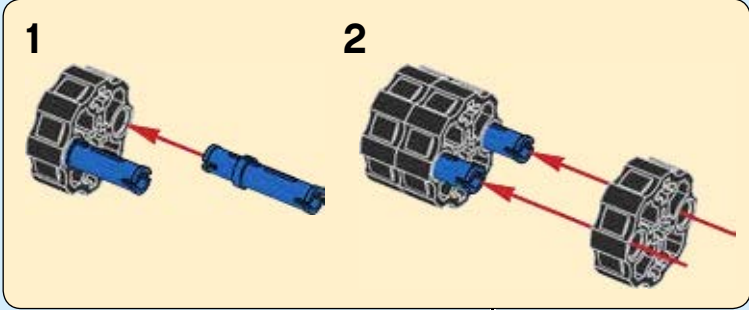


29





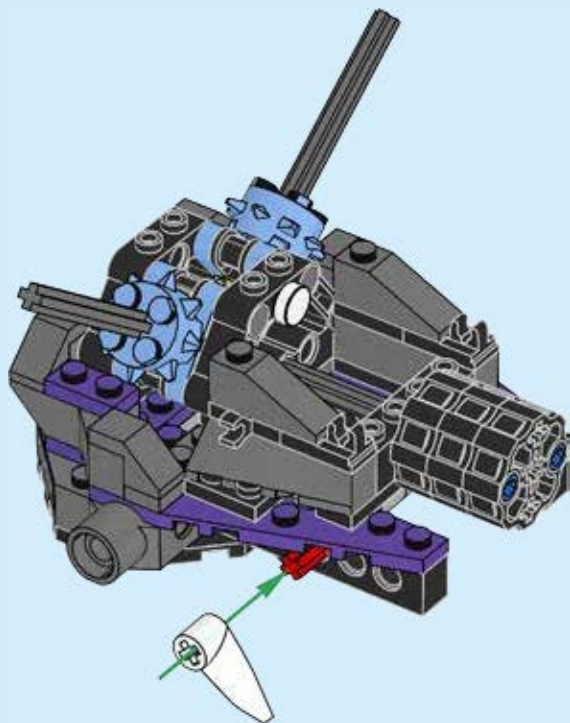
30





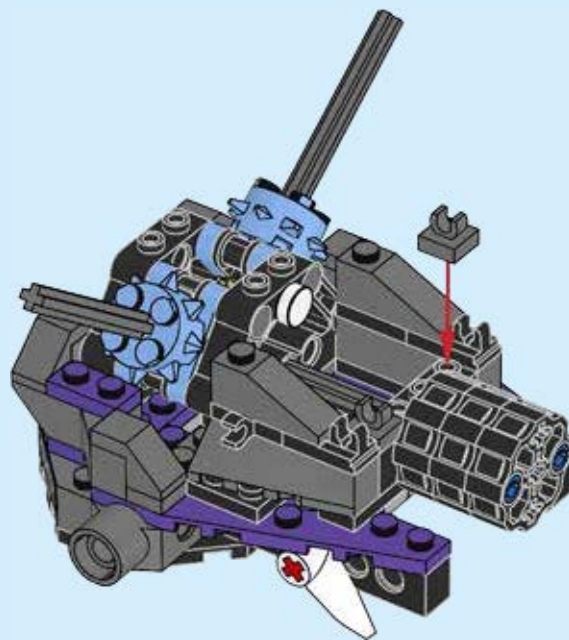
1x

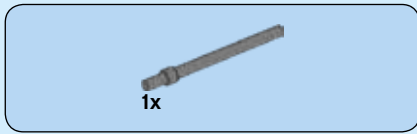
31



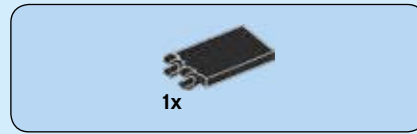
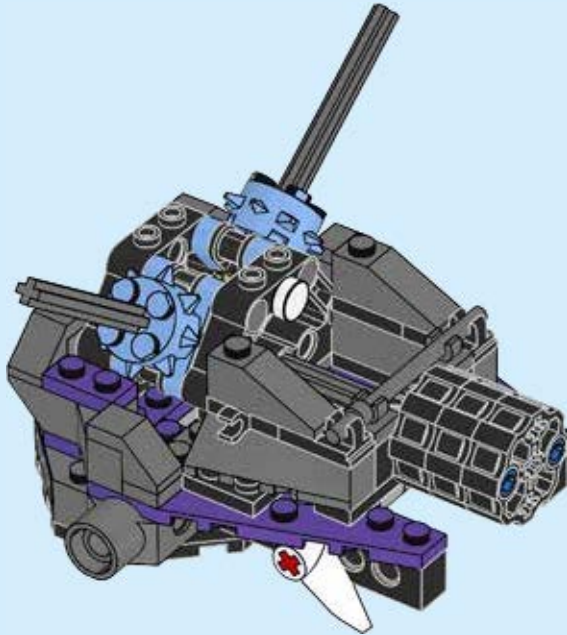
2x

32

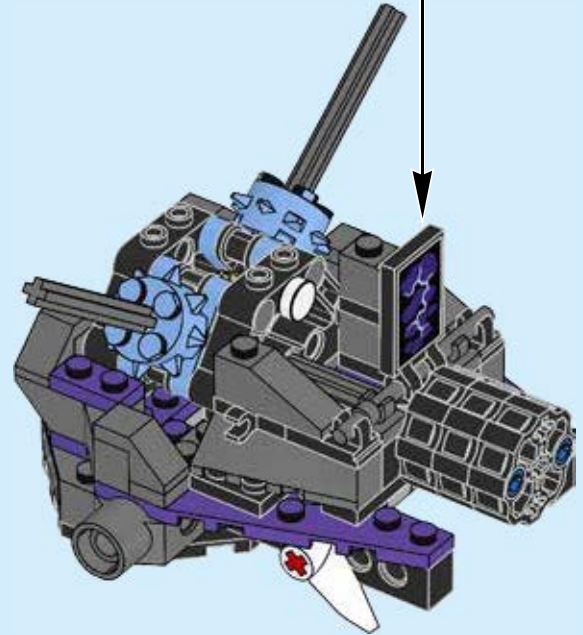
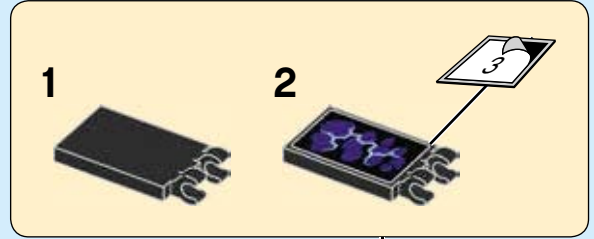


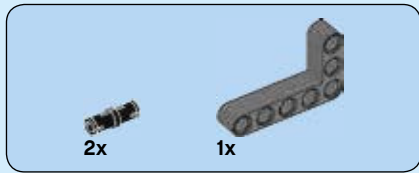


33

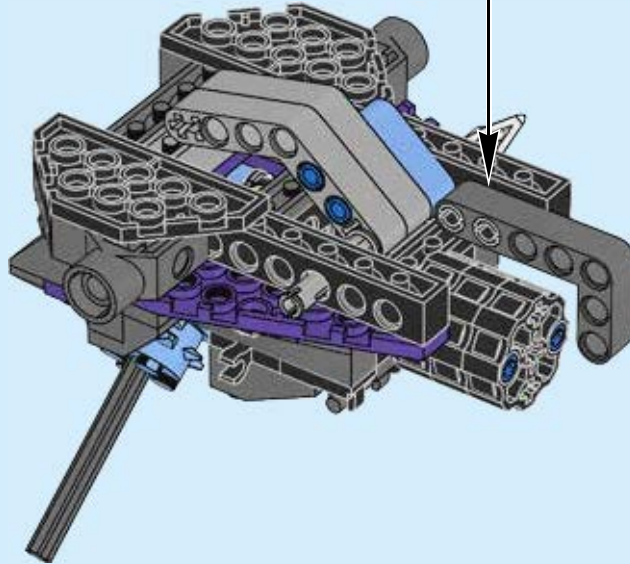
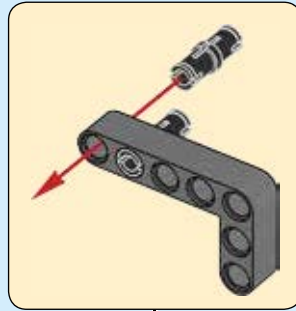
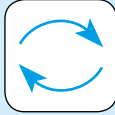


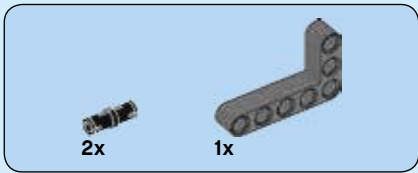
34



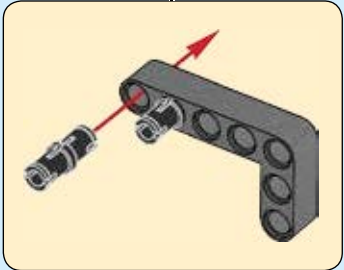
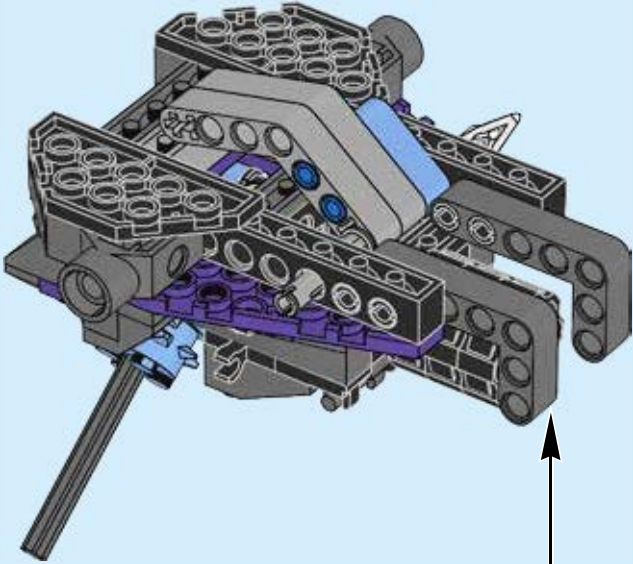


35





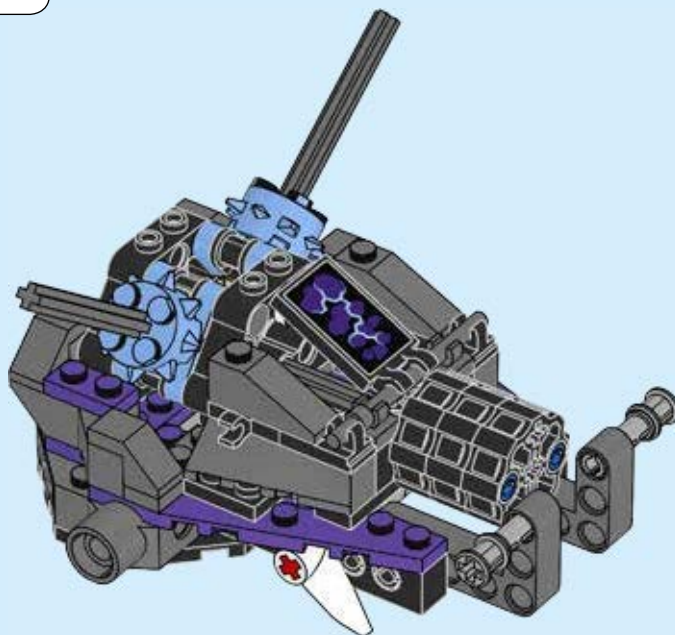
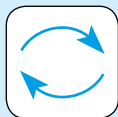
36

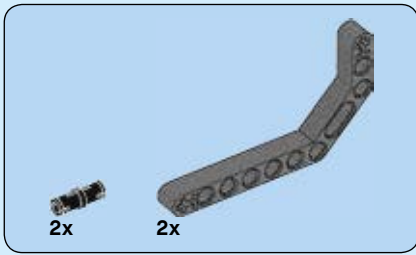




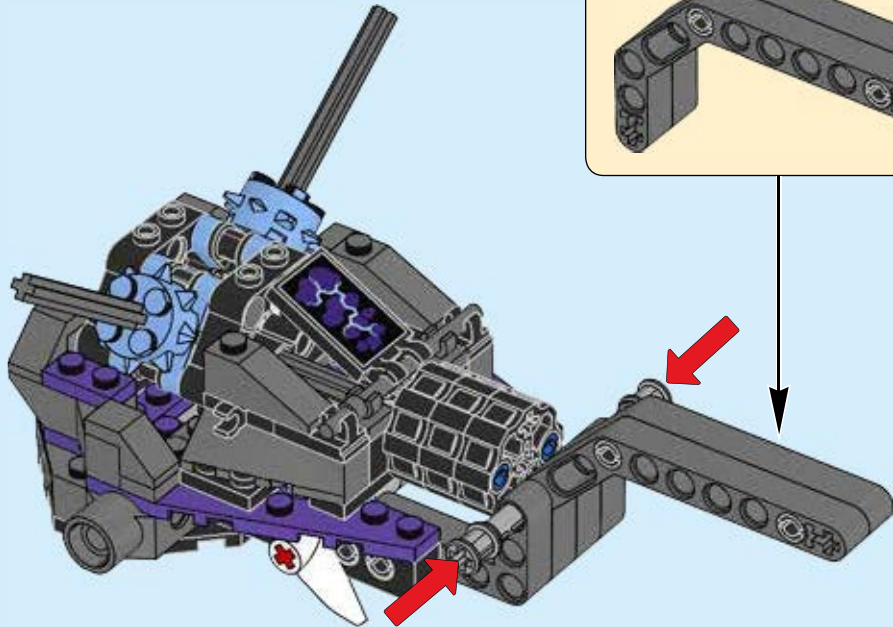
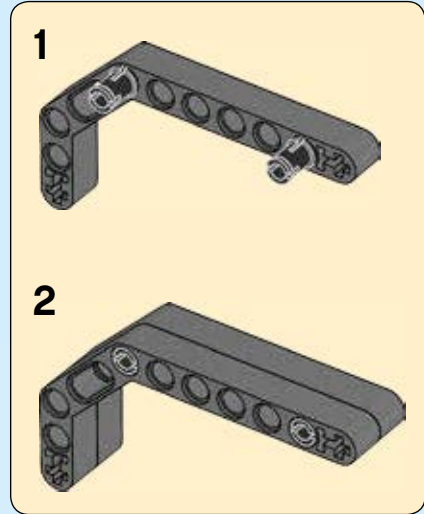
2x

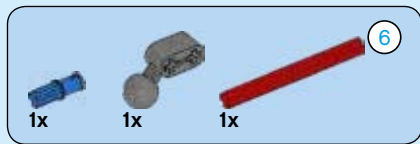
37



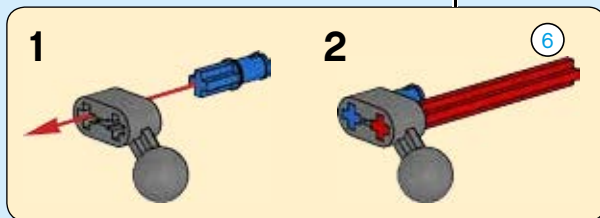
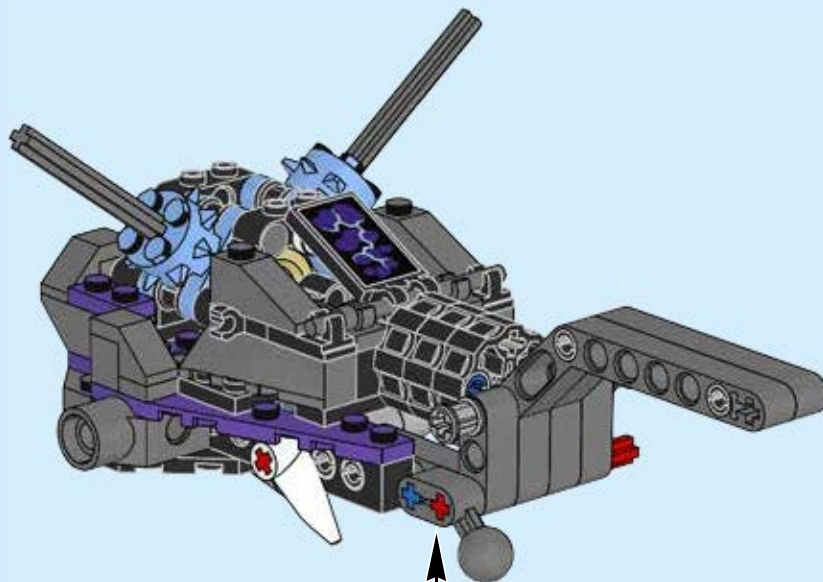


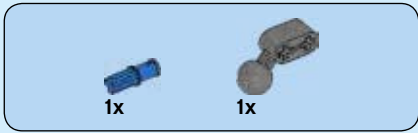
38



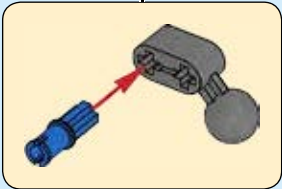
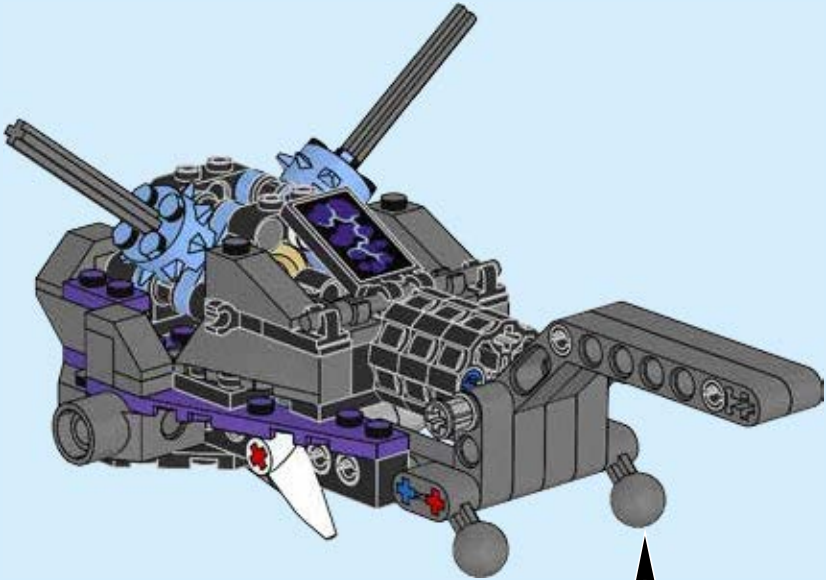


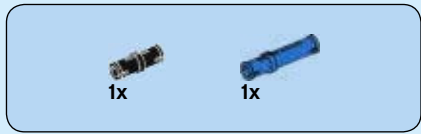
39



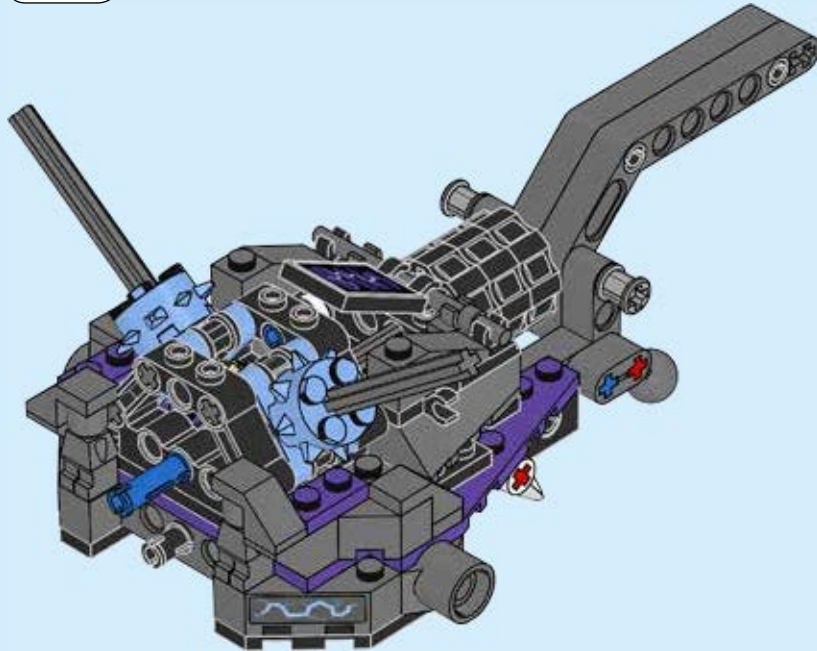
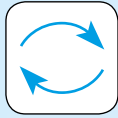


40





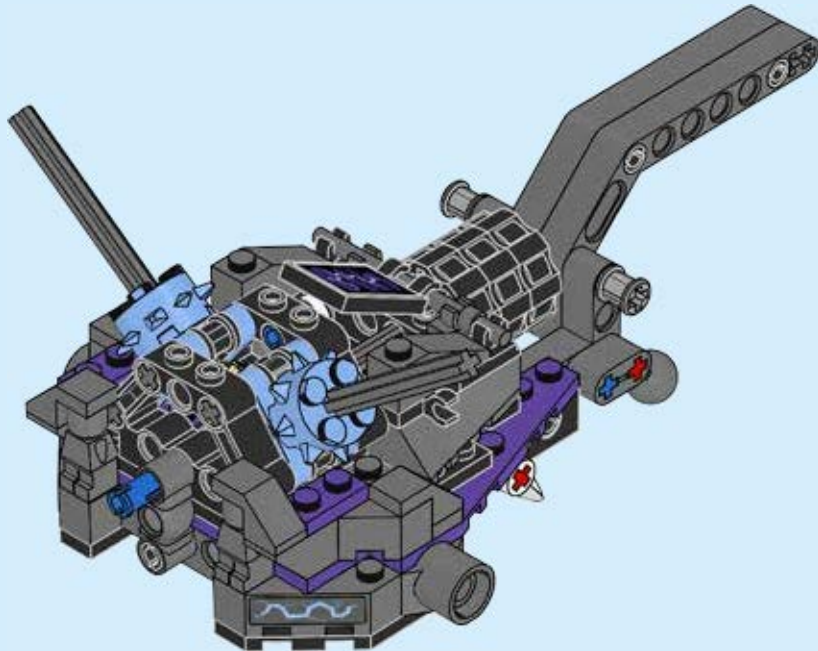
41





1x

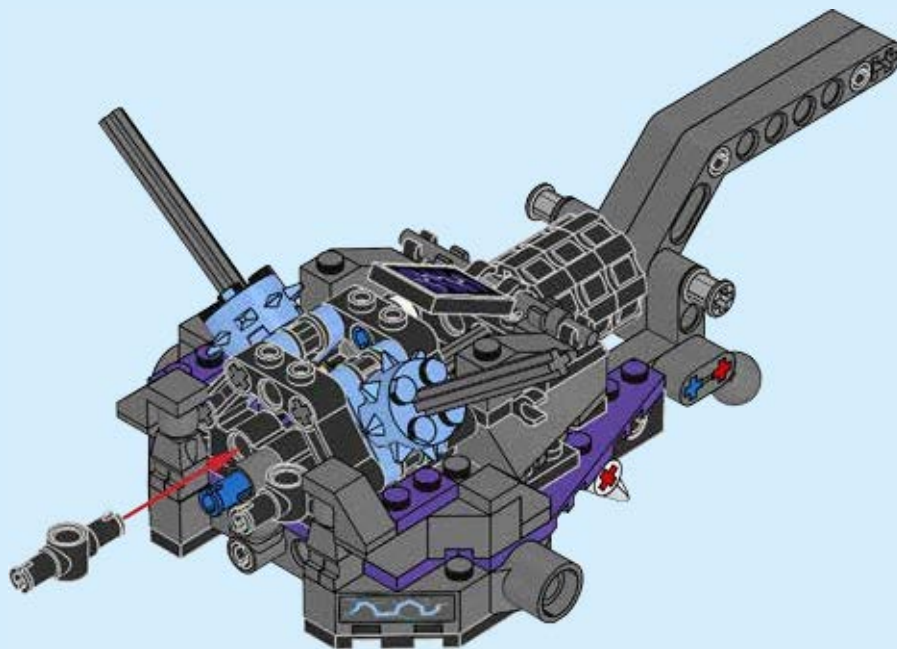
42





2x

43



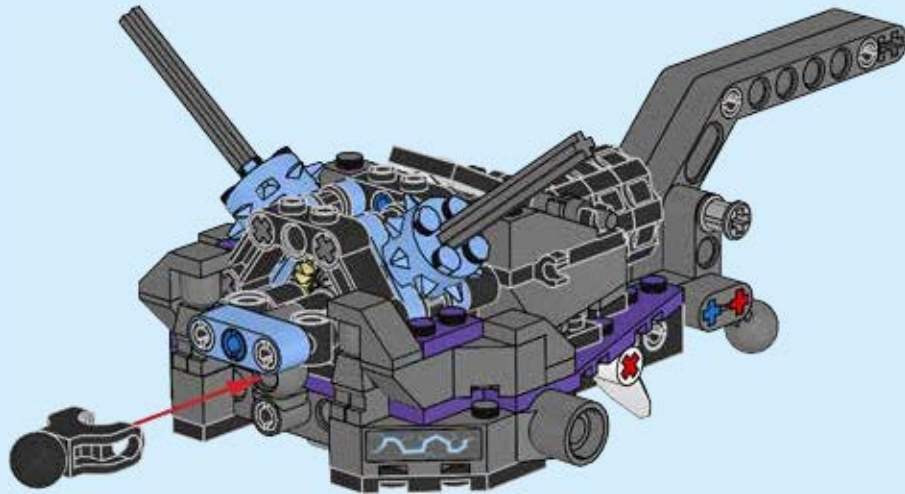


1x



1x

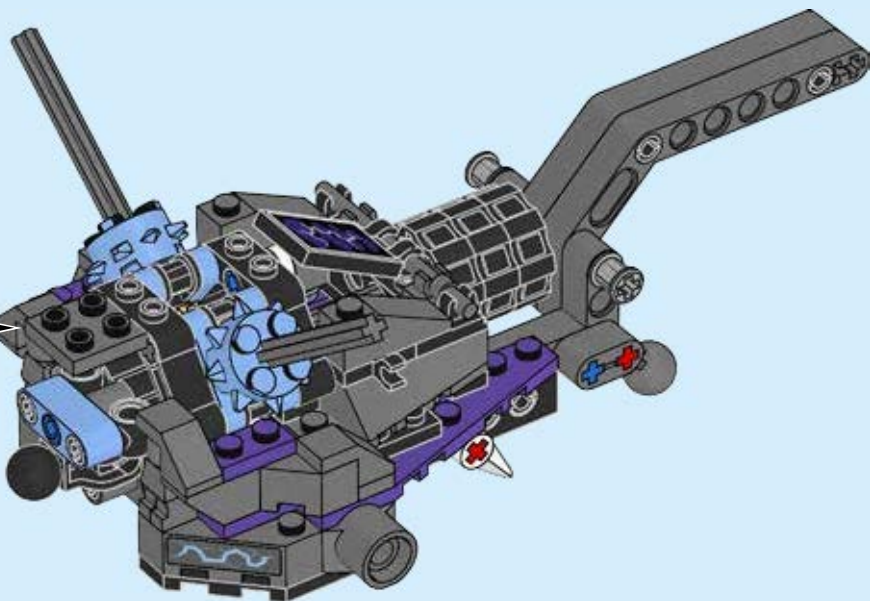
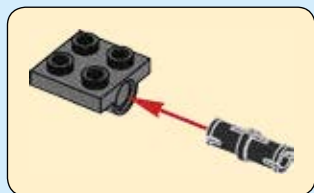
44

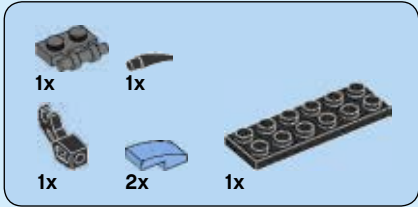


1x

1x

45



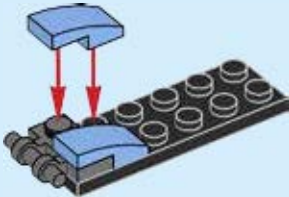


46

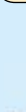
1



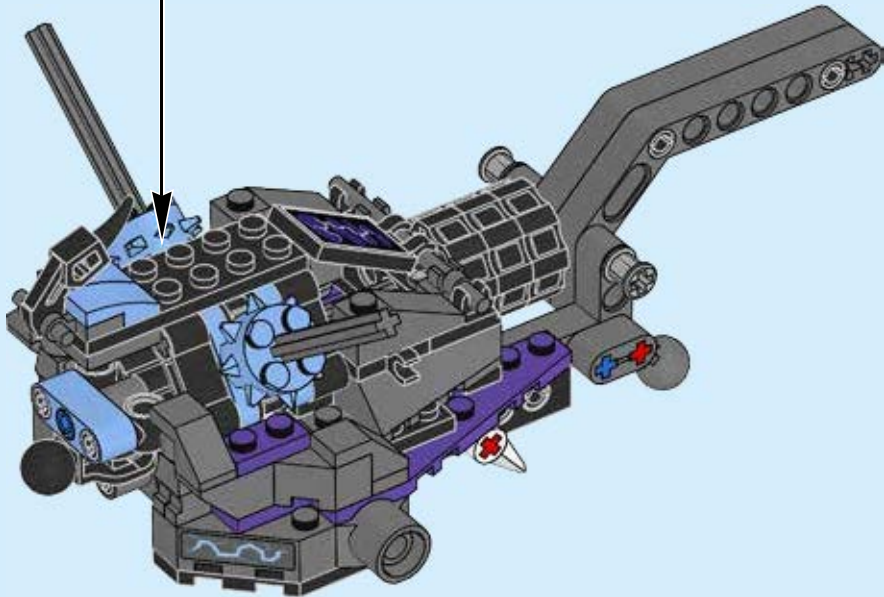
2



3



4



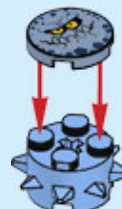


1x



1x

1



2

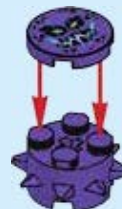


1x



1x

1

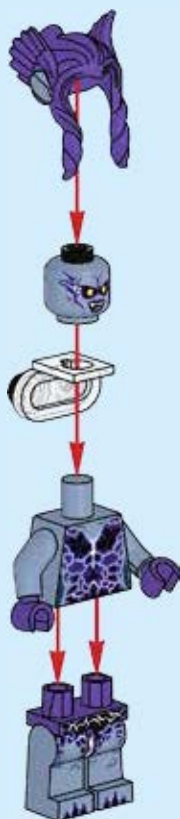


2

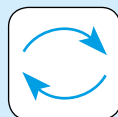




1

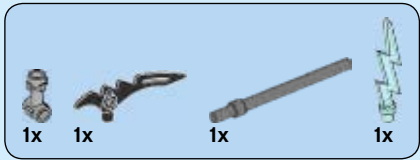


2

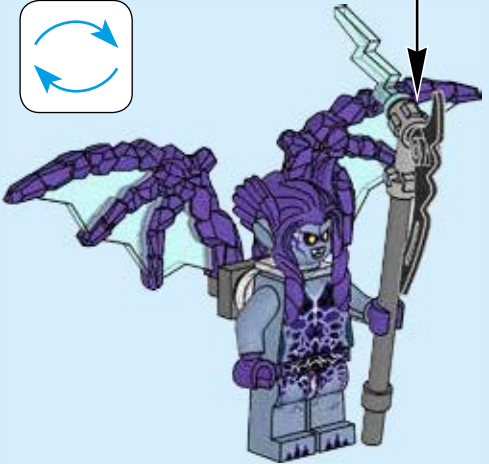
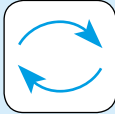
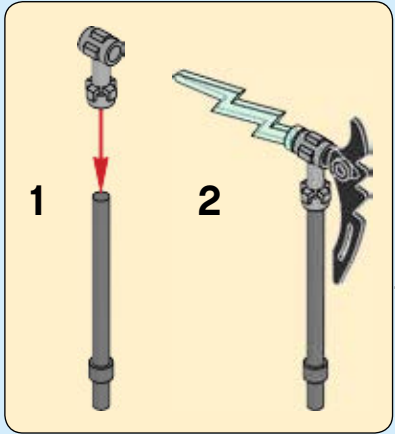


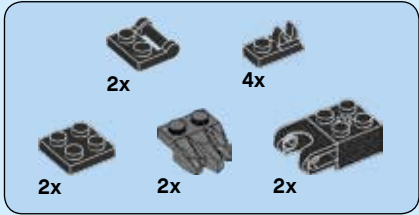


3

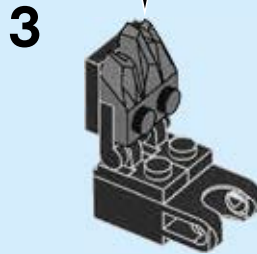
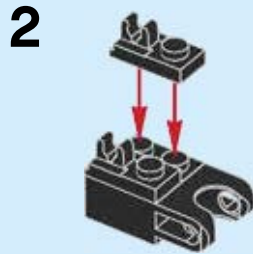
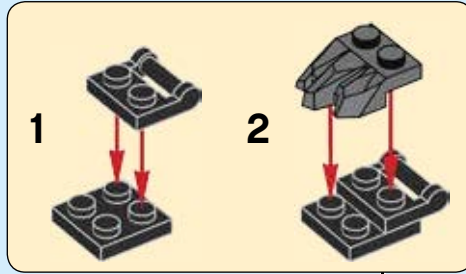


4

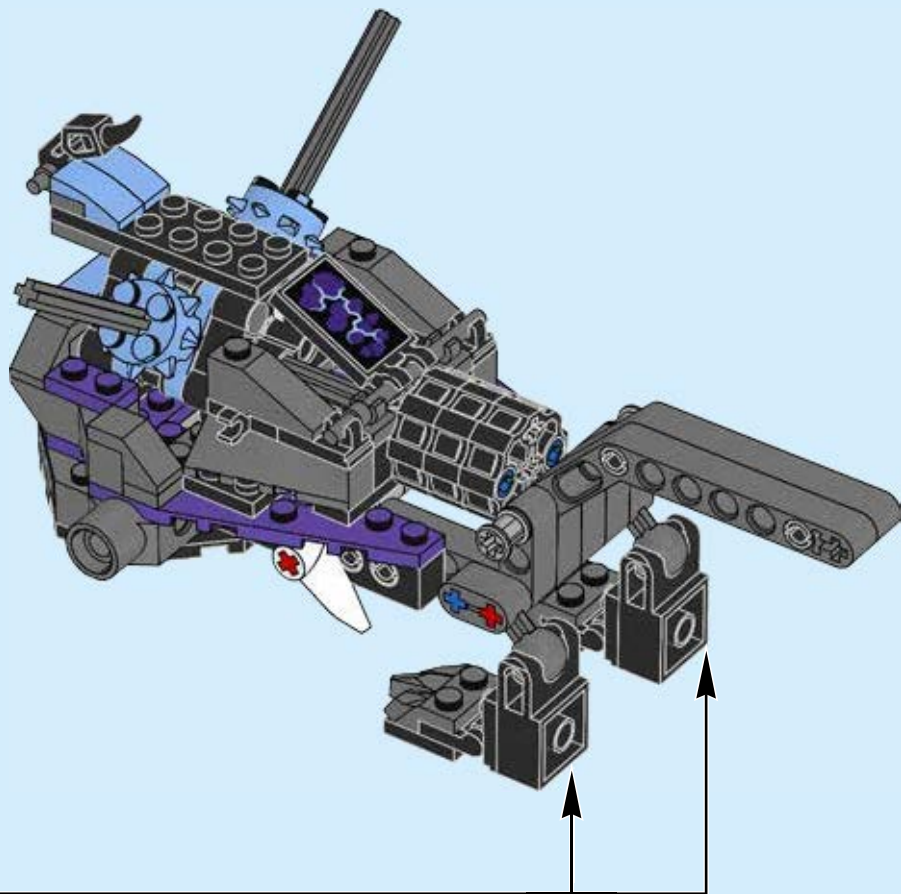


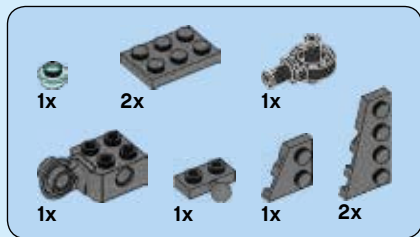


47

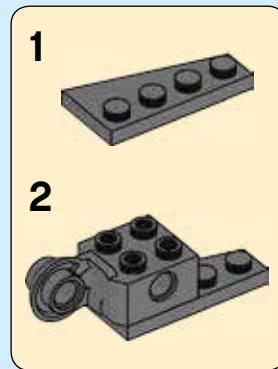


2x





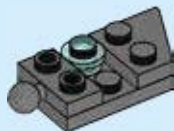
48



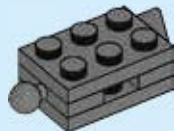
1



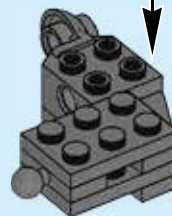
2



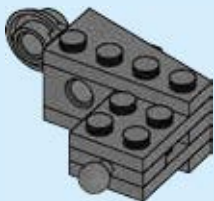
3



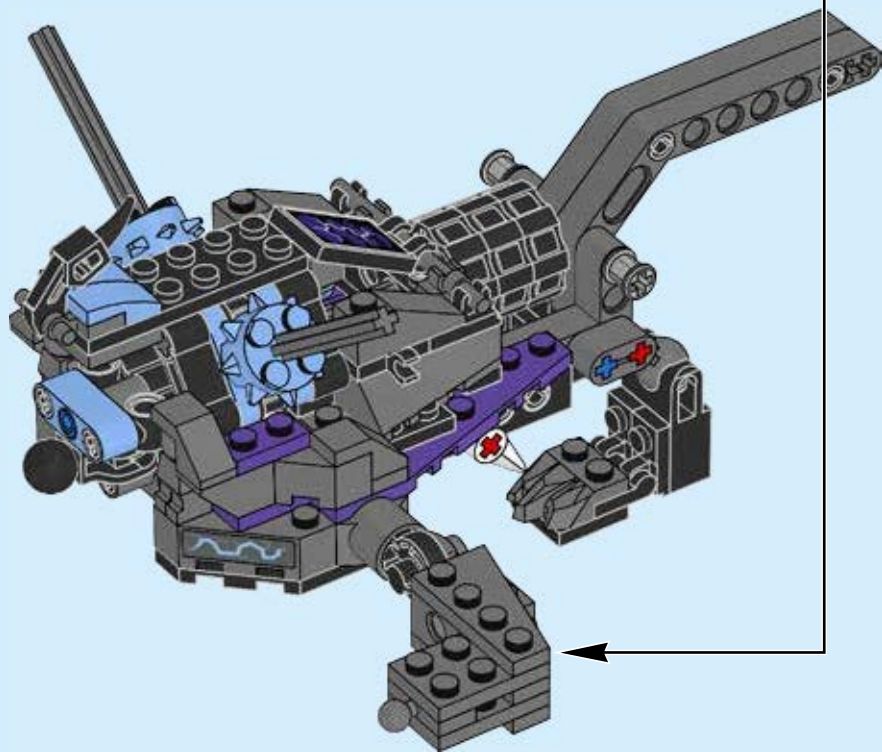
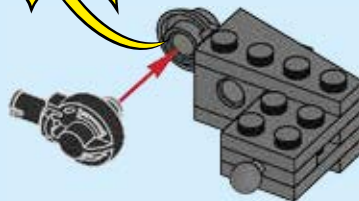
4

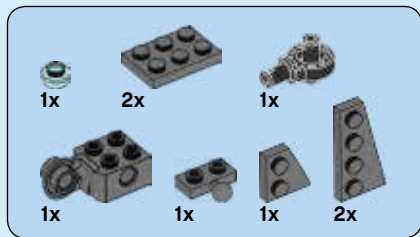


5



6



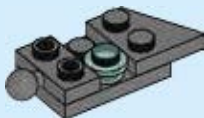


49

1



2



3



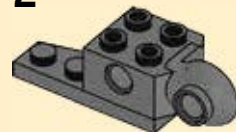
4



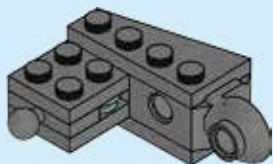
1



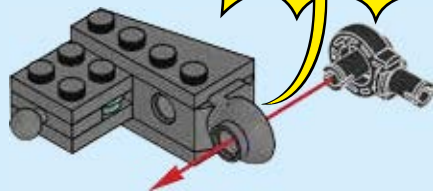
2



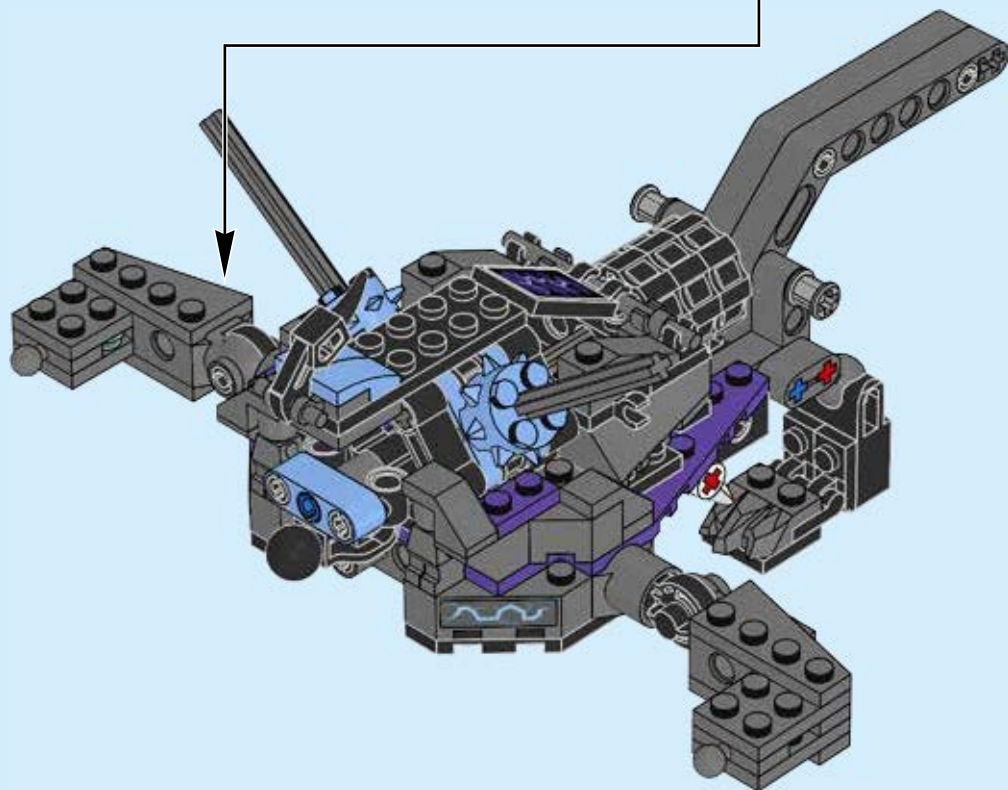
5



6



CLICK
CLIC
KATT
KLUCK
CLIQUE
卡嗒

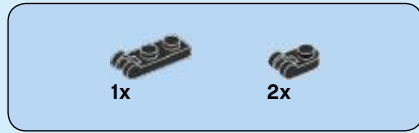




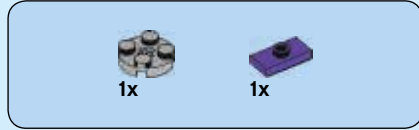
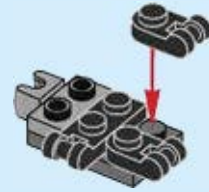
50



51



52

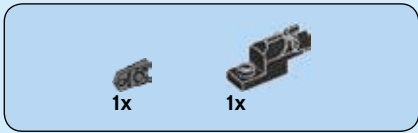


53

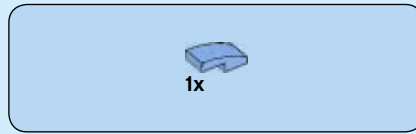
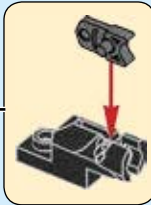




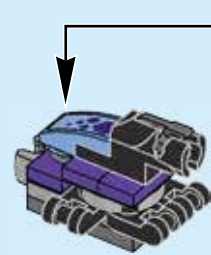
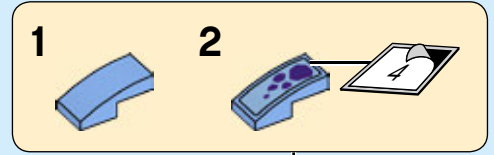
54



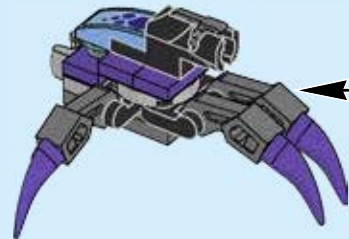
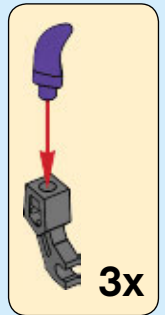
55



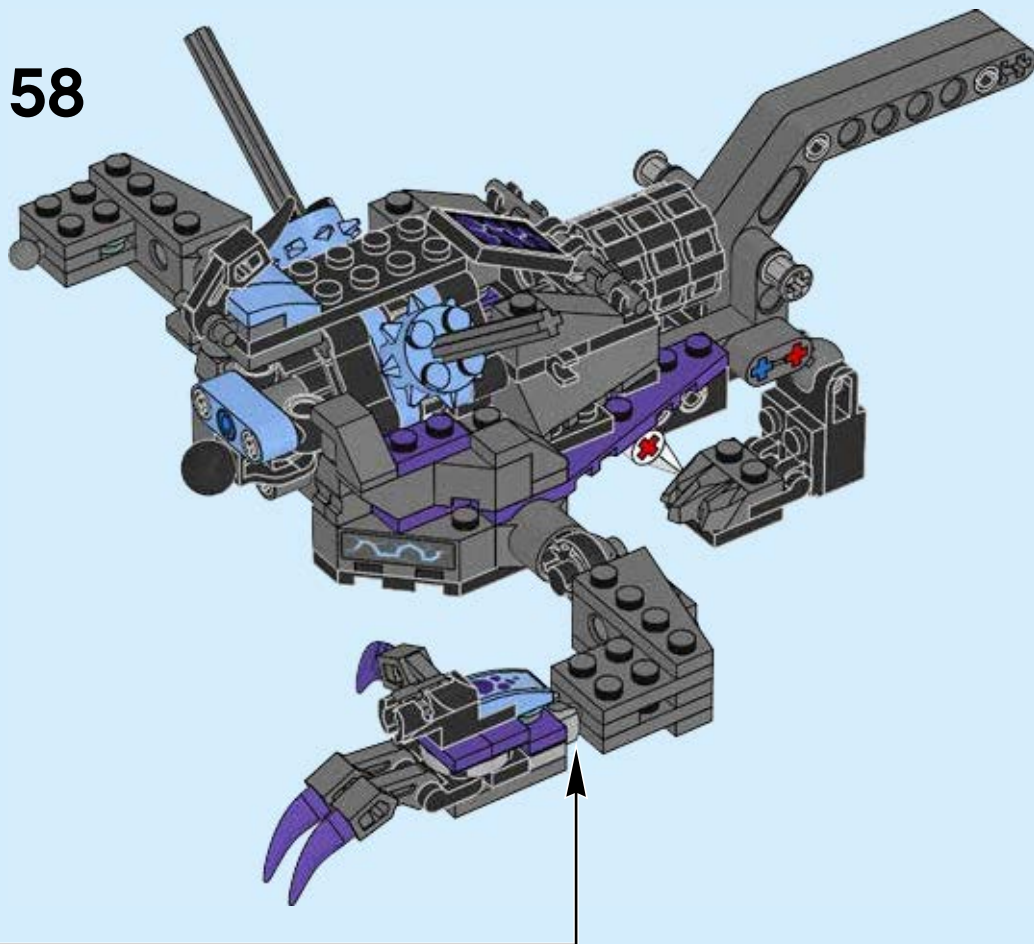
56



57



58





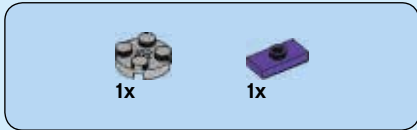
59



60



61



62



1x

2x

63

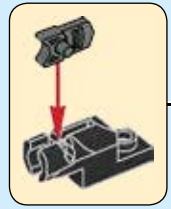


1x

1x

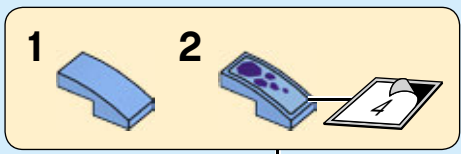


64



1x

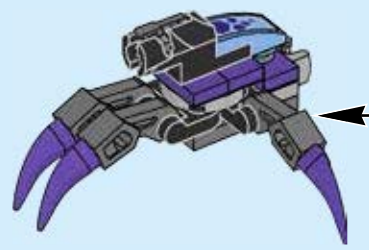
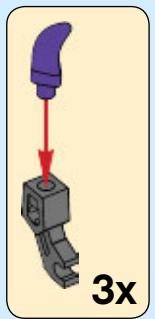
65



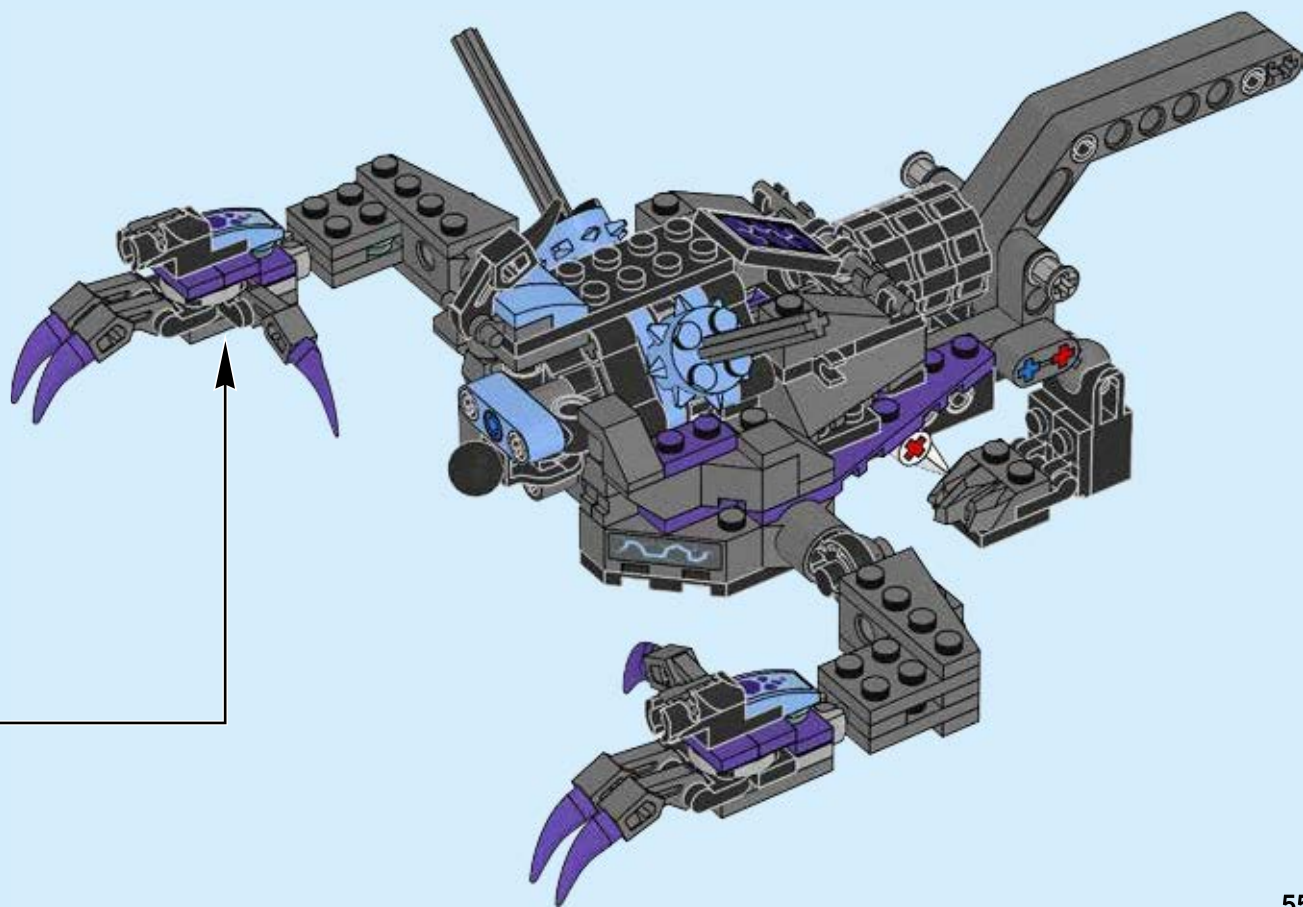
3x

3x

66



67





2x

8x

2x

8x

4x

2x

68

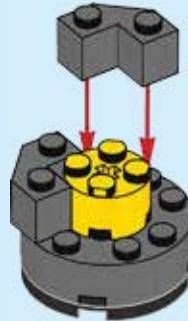
1



2



3



4



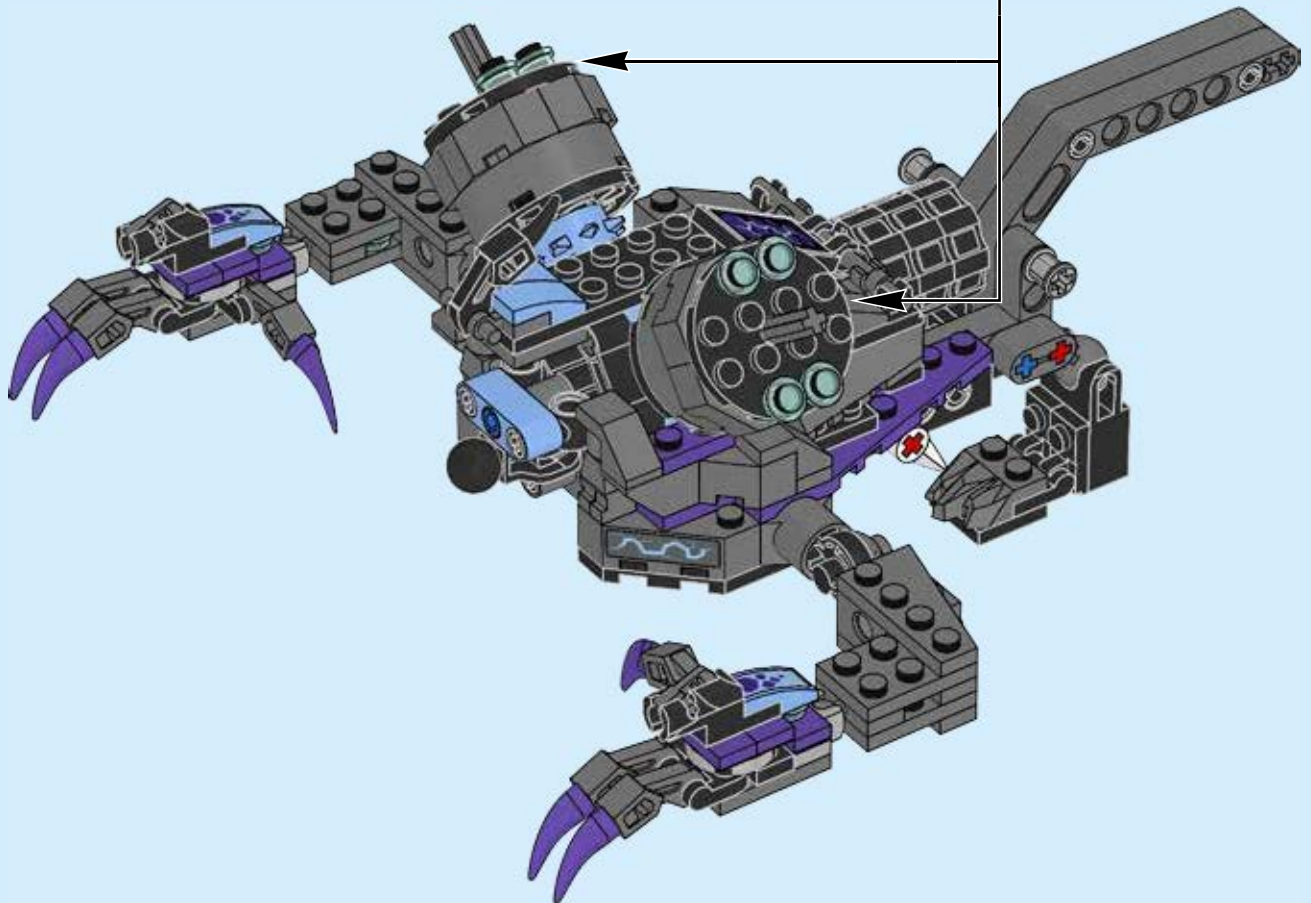
5



6



2x



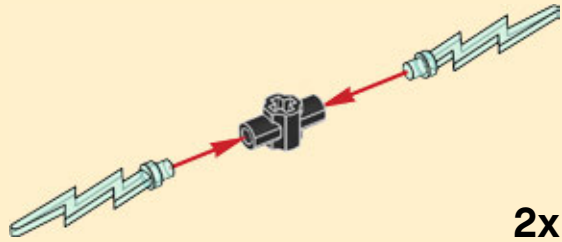


2x

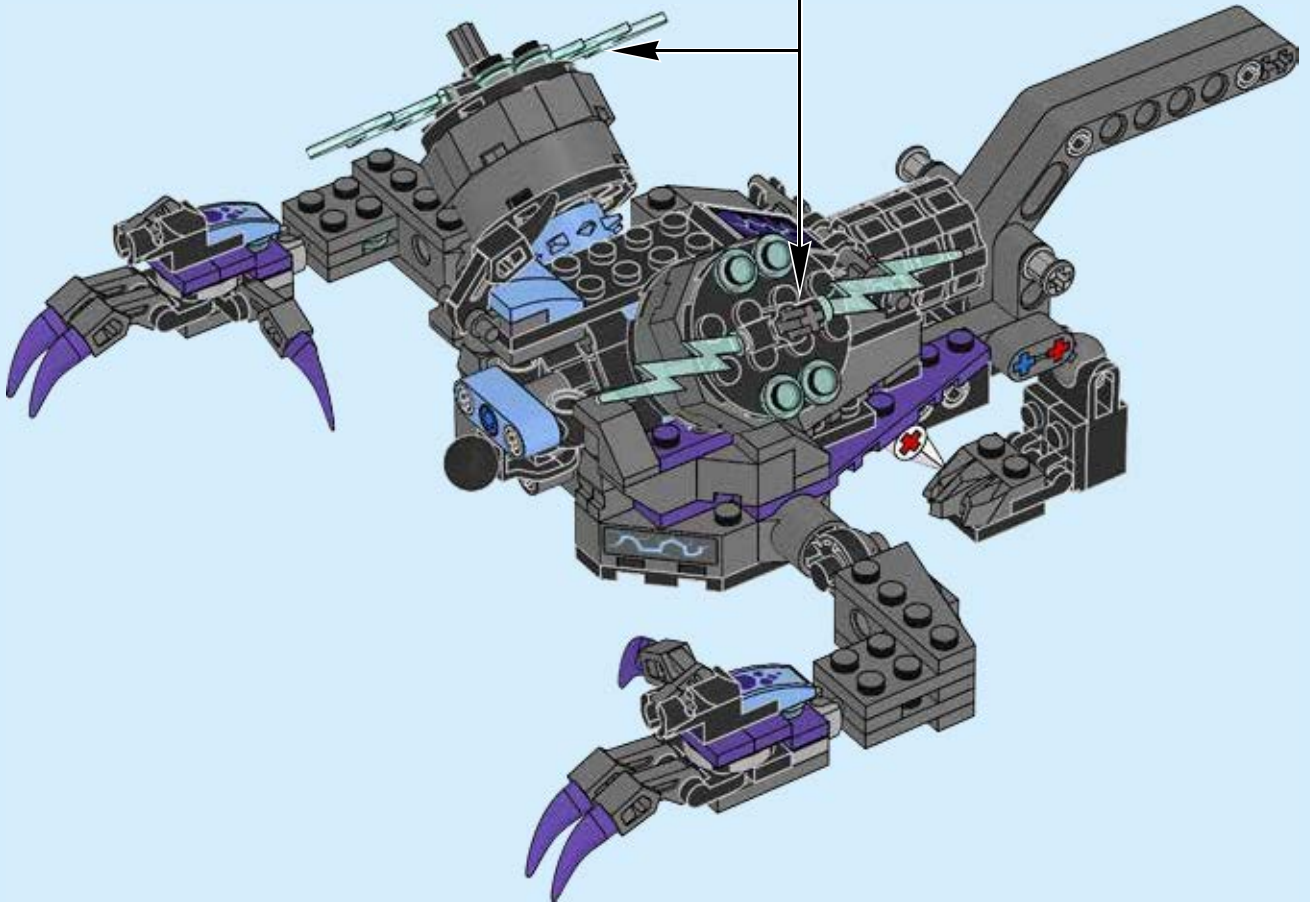


4x

69



2x





2x

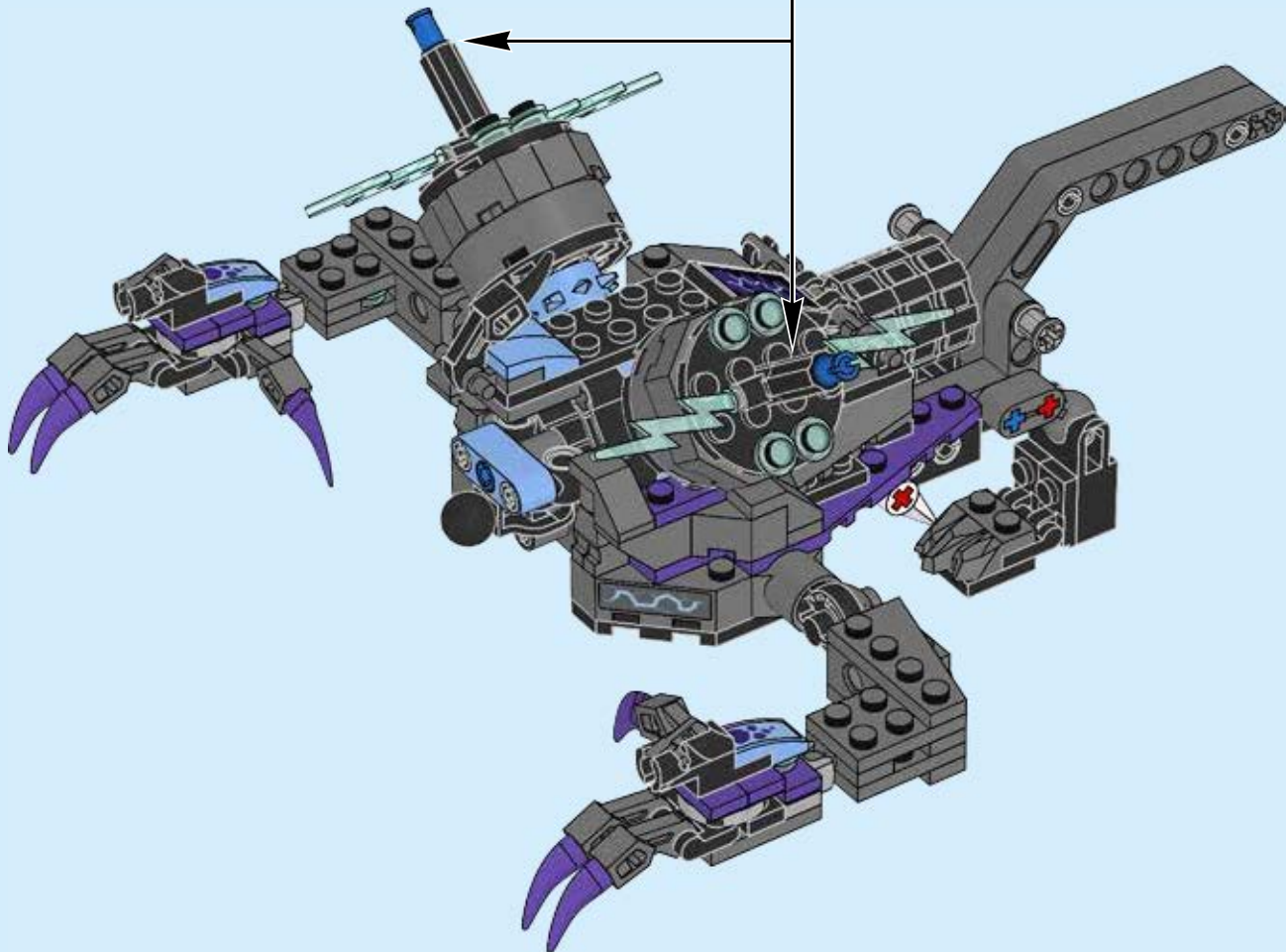


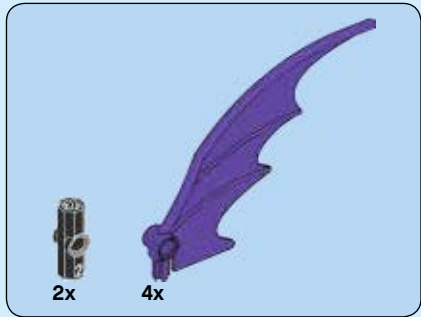
2x

70

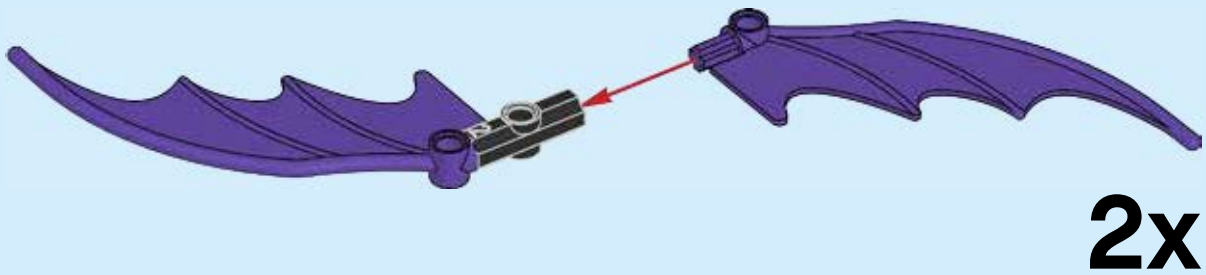


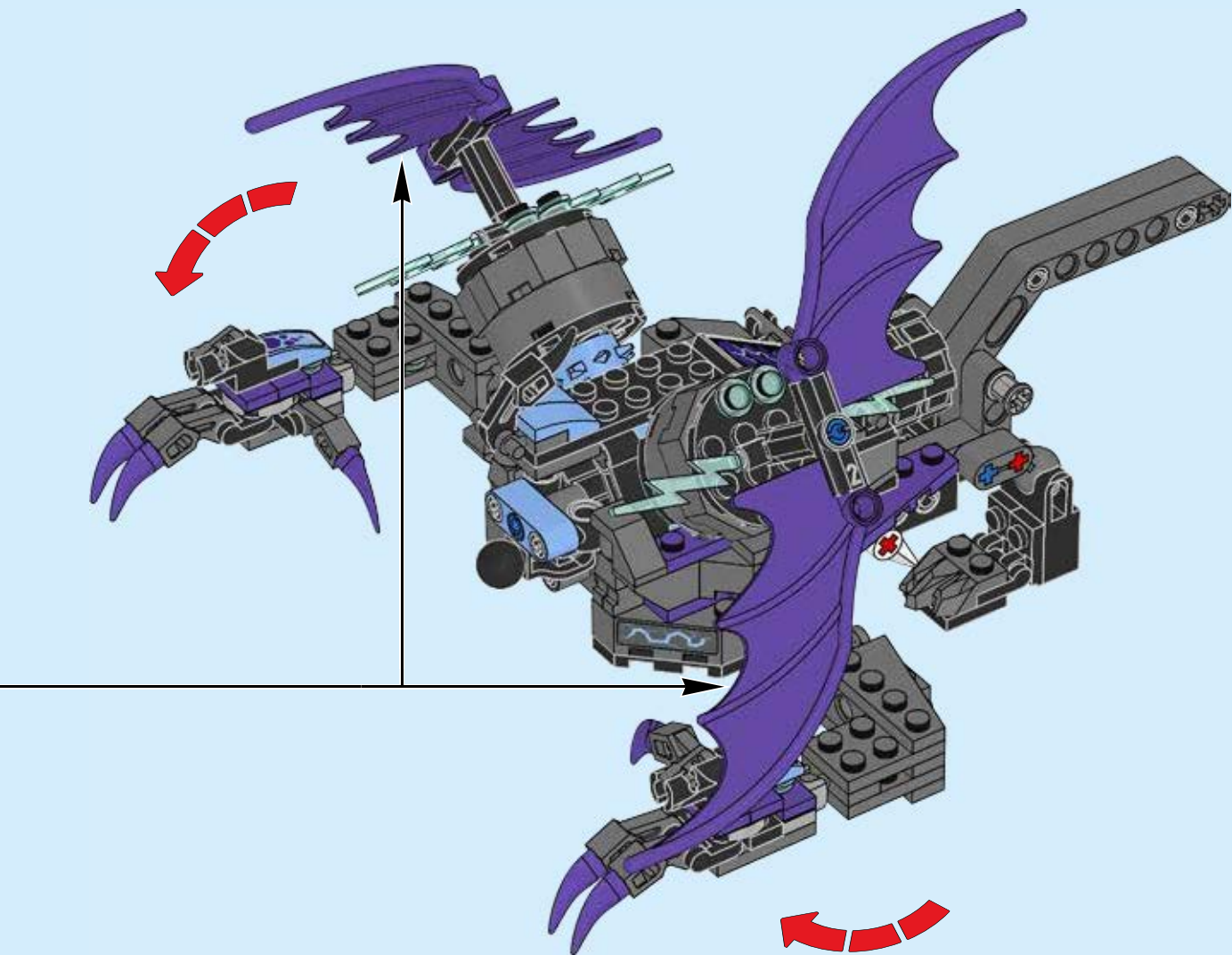
2x





71



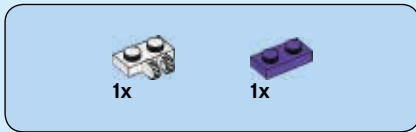




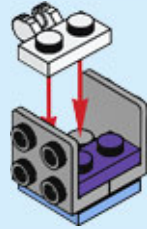
72



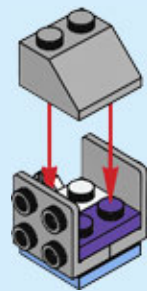
73

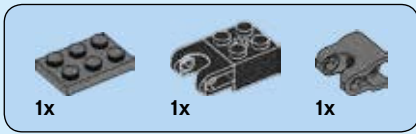


74

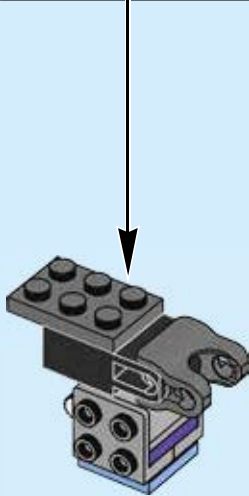
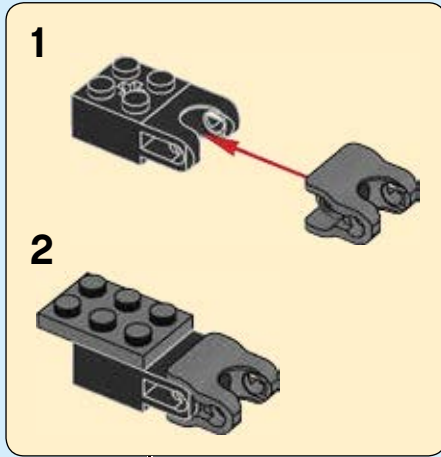


75

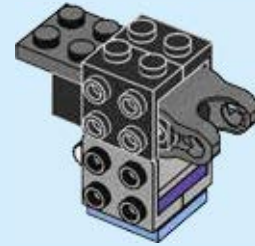


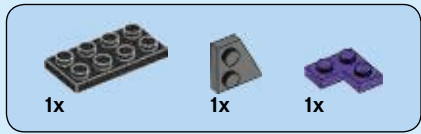


76

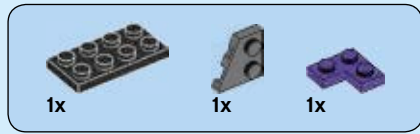
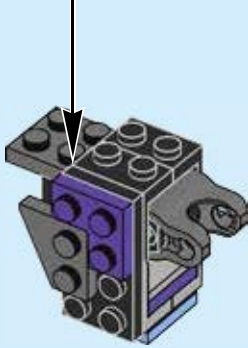
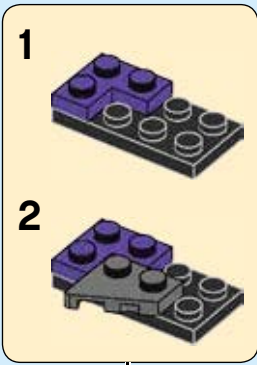


77

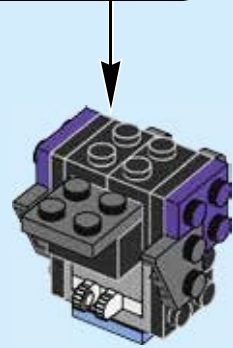
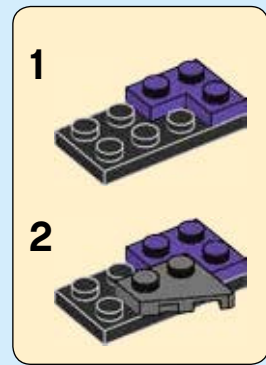


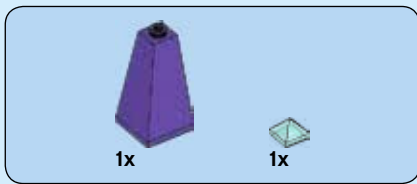


78

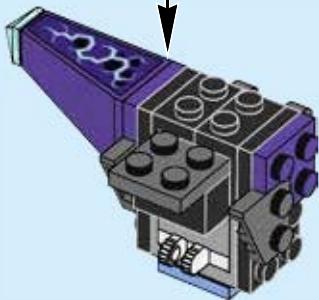
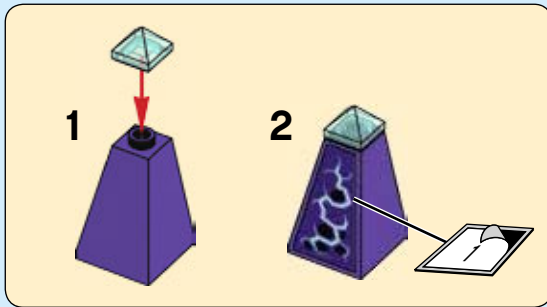


79

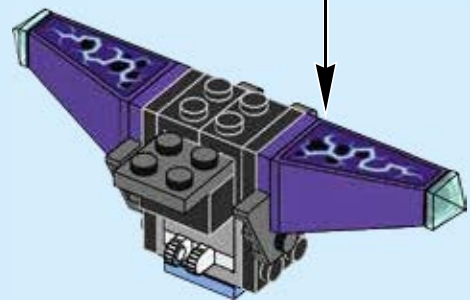
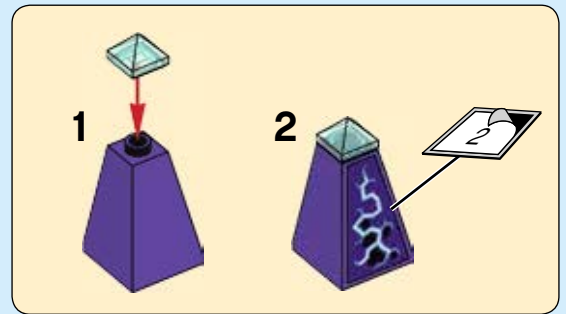




80

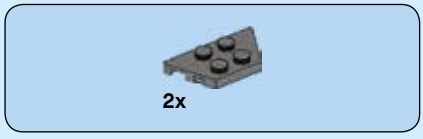
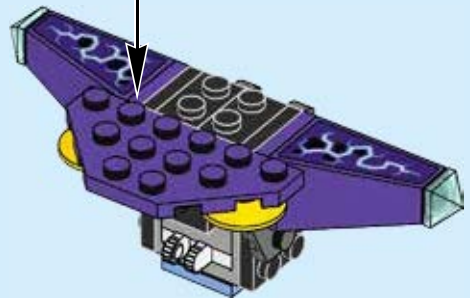
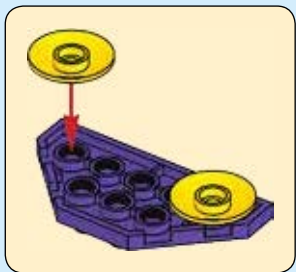


81

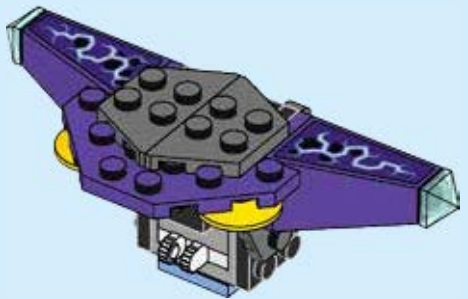




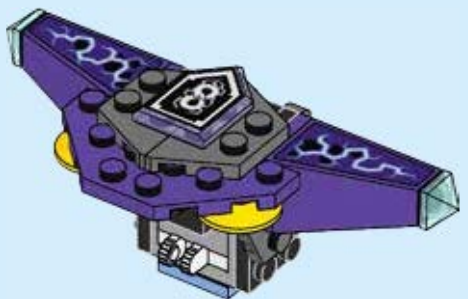
82



83



84



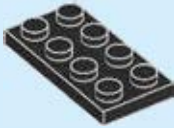
85





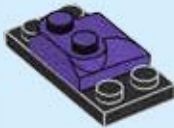
1x

86



1x

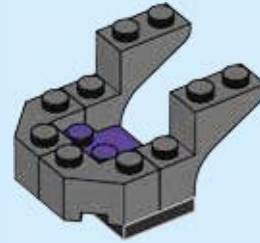
87



2x

2x

88



1x



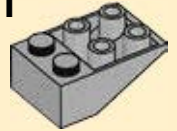
1x



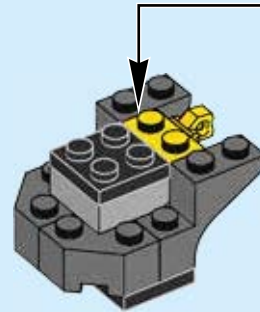
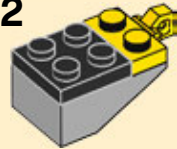
1x

89

1



2



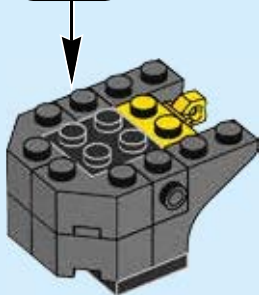


2x



2x

90



2x



1x

91



1x

92

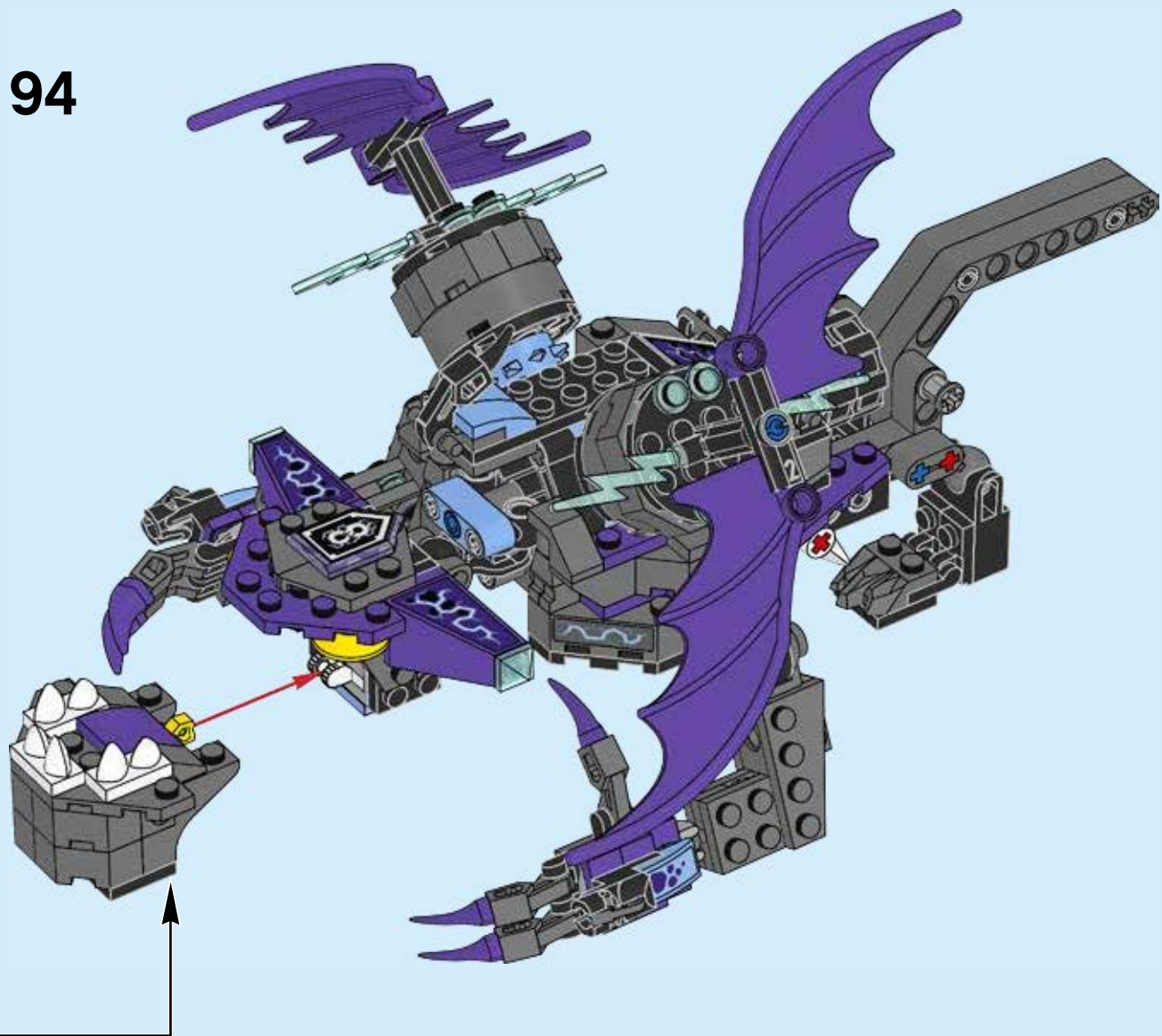


3x

93



94



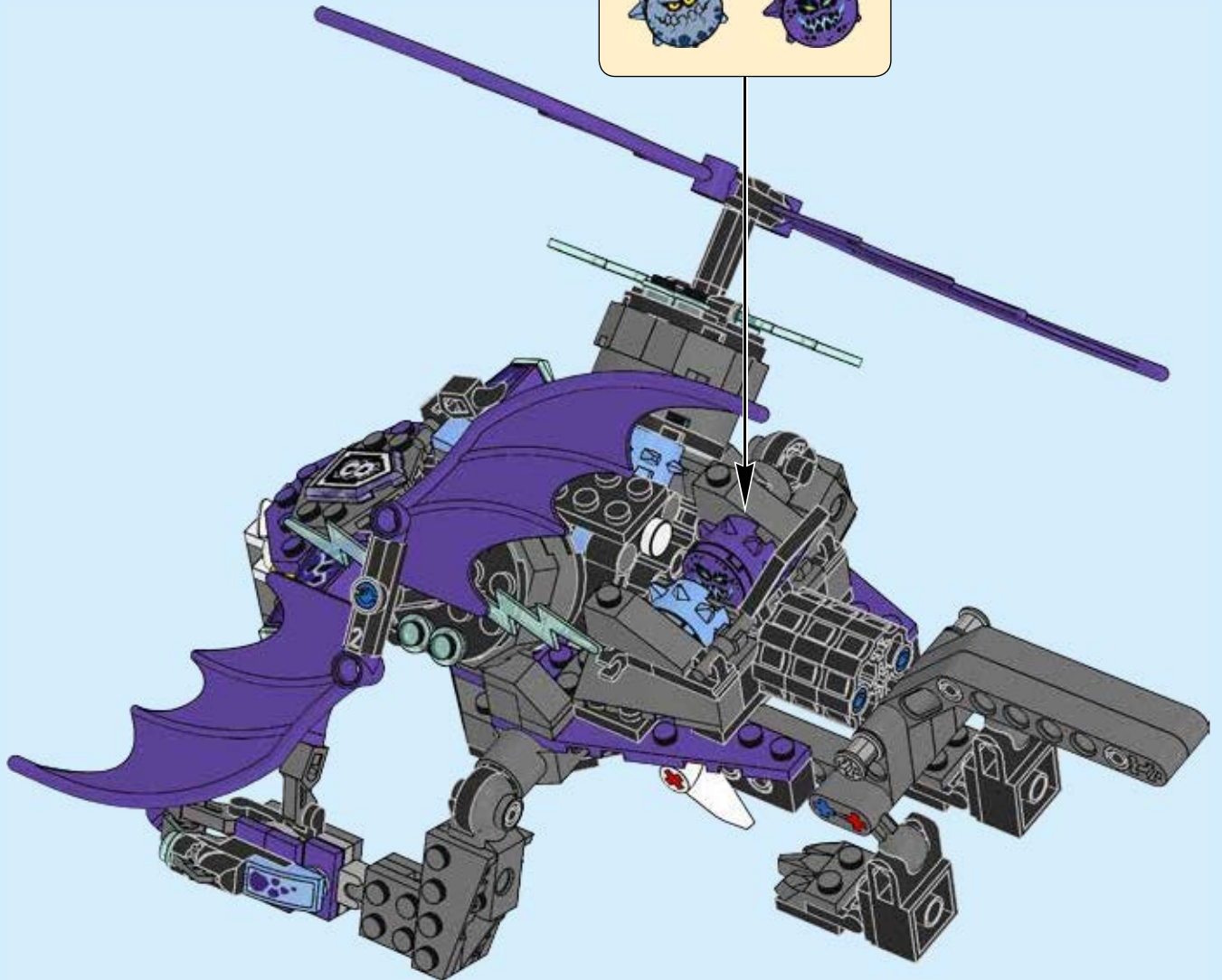


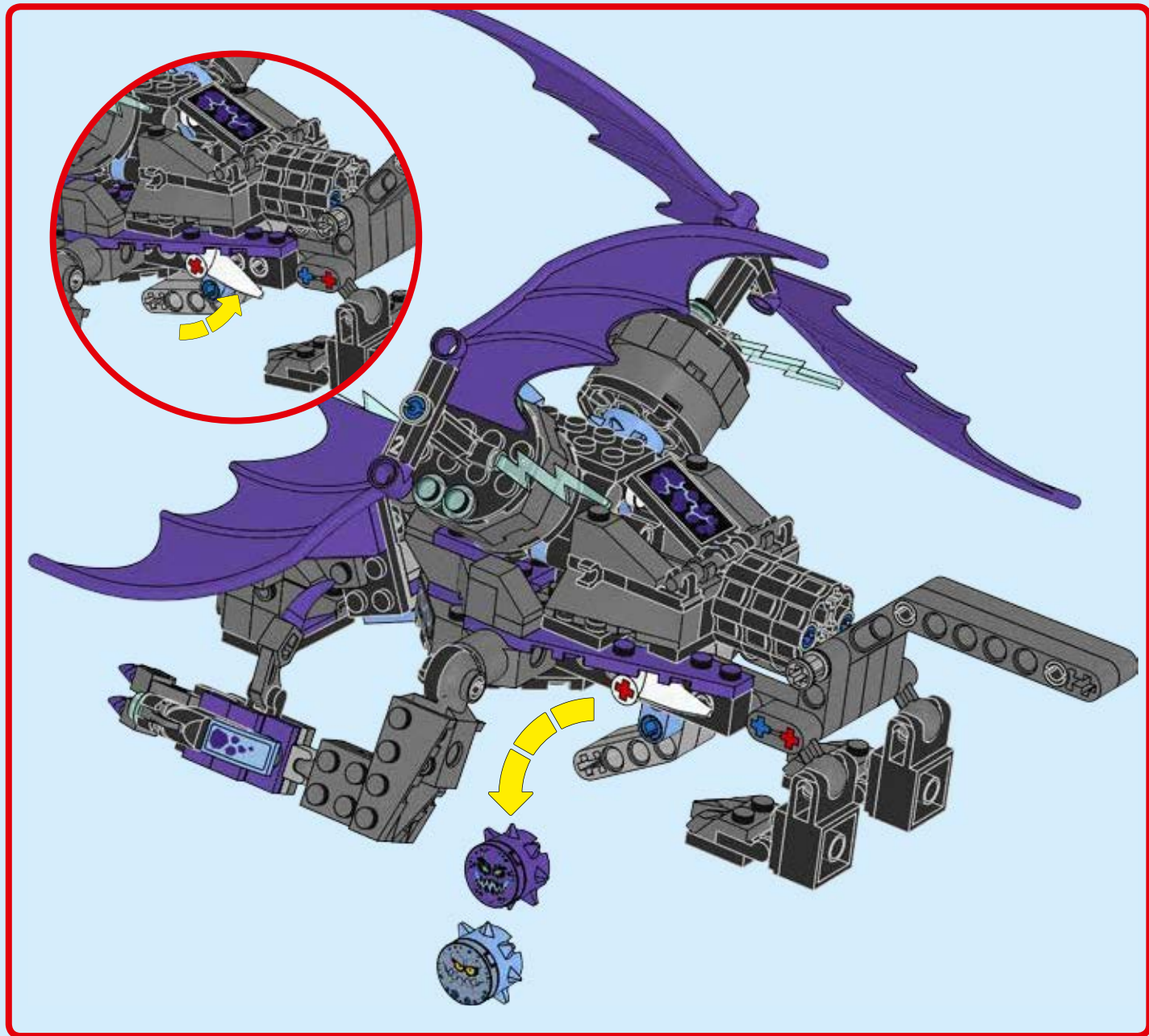
4x

95









 1x 4646844	 1x 4239601	 6x 4598528	 3x 4619763	 5x 6168590	 1x 4640844
 3x 6046384	 1x 6124891	 2x 6132731	 4x 4515350	 18x 4163917	 2x 4211475
 1x 4515337	 2x 4169960	 2x 6117973	 1x 4297713	 2x 6164329	 1x 6165340
 1x 4173941	 2x 614324	 2x 4225201	 1x 6039203	 1x 6100958	 1x 6164529
 2x 4565452	 1x 4185617	 2x 4213374	 3x 302026	 1x 6190269	 2x 4654580
 1x 6031962	 2x 4107783	 5x 302226	 2x 4141810	 1x 6124858	 1x 4211410
 2x 6130002	 2x 4560174	 2x 4515368	 2x 241926	 1x 6161316	 3x 4211865
 1x 614123	 1x 4568385	 2x 4121667	 2x 379526	 4x 6167825	 2x 6043656
 1x 4143005	 1x 6006739	 3x 6186133	 2x 366626	 3x 6176828	 1x 4211464
 1x 6135429	 4x 6157554	 2x 6102734	 1x 379526	 4x 6164389	 1x 4211570
 4x 4206482	 8x 4121715	 1x 4593557	 2x 379526	 2x 6164393	 2x 4211668
 2x 6069163	 2x 6155068	 1x 370126	 2x 370226	 2x 6133835	 1x 4211392
 5x 4514553	 2x 4512363			 1x 6092588	 1x 6173101
				 2x 4529551	

6

2x
6051334

2x
6109516

2x
4504378

5x
6071226

2x
4558955

6x
6012812

2x
6143417

2x
6143423

2x
4210782

2x
4210788

1x
6106472

2x
6168609

1x
6047417

2x
4289258

1x
6001085

2x
6186635

2x
4211045

2x
4582257

2x
4527082

7x
4211043

1x
4210660

1x
4298583

2x
4225975

2x
4558959

1x
4298580

2x
4210753

2x
6081987

1x
4506846

1x
4210984

1x
4210917

3x
4499858

2x
4210668

2x
4225973

4x
6083620

1x
4257526

2x
4211096

4x
6168776

2x
6039479

14x
4624186

1x
6170208

1x
6191991

1x
6192002

1x
6192106

1x
6186335

1x
6170201

1x
6174488

2x
6170668

2x
6167461

1x
6109766

2x
6109972

6x
6058227

1x
6182217

1x
6186470

1x
6186465

1x
6145665

1x
6145665

1x
6109931



4x
6186040

1x
6170156

3x
4655695

6x
6092604

1x
6192803

1x
6188286

1x
6168591

2x
6134587

2x
6123838

1x
6129534

1x
6170534

1x
6170534

4

8



Customer Service
Kundenservice
Service Consommateurs
Servicio Al Consumidor
LEGO.com/service or dial

00800 5346 5555 :
1-800-422-5346 :



NEXO KNIGHTS



LEGO® NEXO KNIGHTS™: MERLOK 2.0



1



2



3

LEGO.COM/DEVICECHECK



NEXO KNIGHTS



COMBINE YOUR
POWERS



70362



70363



70364



70365



70366



70373



COMBINE YOUR POWERS • KOMBINIERE DEINE KRÄFTE • COMBINE TES POUVOIRS • COMBINA I TUOI POTERI
• COMBINA TUS PODERES • COMBINA OS TEUS PODERES • KOMBINÁLD ERŐIDET! • 组合你的力量

LEGO NEXO KNIGHTS



DOWNLOAD THE FREE APP;/KOSTENLOSE APP HERUNTERLADEN;/TÉLÉCHARGE L'APPLI GRATUITE :
 SCARICA L'APP GRATUITA;/DESCARGA LA APP GRATIS;/DESCARREGA A APP GRATIS:
 TÖLTSD LE AZ INGYENES APPOT!/下载免费 APP:

LEGO® NEXO KNIGHTS™: MERLOK 2.0 LEGO.com/devicecheck

ALL MATERIALS MIGHT NOT BE AVAILABLE IN ALL MARKETS.
 MÖGLICHERWEISE IST NICHT DAS GANZE MATERIAL IN ALLEN MÄRKTEN VERFÜGBAR.
 CERTAINS PRODUITS PEUVENT NE PAS ÊTRE DISPONIBLES SUR CERTAINS MARCHÉS.
 TUTTI I MATERIALI POTREBBERO NON ESSERE DISPONIBILI IN TUTTI I MERCATI.
 CIERTOS MATERIALES PODRÍAN NO ESTAR DISPONIBLES EN TODOS LOS MERCADOS.
 OS MATERIAIS PODERÃO NÃO ESTAR TODOS DISPONÍVEIS EM TODOS OS MERCADOS.
 ELKÉPZELHETŐ, HOGY BIZONYOS KIEGÉSZÍTŐK A TE ORSZÁGODBAN NEM ELÉRHETŐEK.
 部分内容可能不适用于某些国家/地区

LEGO.COM/NEXOKNIGHTS

LEGO

**NEXO
KNIGHTS**



**DISCOVER MORE
COMBINATIONS**



70362



70363



70364



70365



70366



70349



70351



70354



70355



70361



**DISCOVER MORE COMBINATIONS / WEITERE KOMBINATIONEN ENTDECKEN / DÉCOUVRE PLUS DE COMBINAISONS / SCOPRI ALTRE COMBINAZIONI /
DESCUBRE MÁS COMBINACIONES / DESCUBRE MAIS COMBINAÇÕES / FEDEZZ FEL MÉG TÖBB KOMBINÁCIÓ! / 发现更多组合**

LEGO.COM/NEXOKNIGHTS



NEXO KNIGHTS™



70357



70356



70355



70354



70353



70361



70362



70363



70364



70365



70366



70373





**NEXO
KNIGHTS** 





WIN

GO TO [WWW.LEGO.COM/PRODUCTFEEDBACK](http://www.LEGO.COM/PRODUCTFEEDBACK) AND
GIVE US YOUR SHORT **FEEDBACK** ABOUT THIS
LEGO® SET FOR A CHANCE TO WIN
A COOL LEGO PRIZE.

Terms & Conditions apply

LEGO.com/productfeedback

GEWINNE

Erzähle uns auf
www.LEGO.com/productfeedback

etwas über die Erfahrungen, die du mit
diesem LEGO® Set gemacht hast, und
sichere dir die Chance auf einen coolen
LEGO Preis!

Es gelten die Teilnahmebedingungen

GAGNE

Rends-toi sur
www.LEGO.com/productfeedback

et donne-nous quelques commentaires
sur ce produit LEGO® pour avoir une
chance de gagner un prix LEGO !

Voir Conditions Générales

GANAN

Visita
www.LEGO.com/productfeedback

y envíanos tu opinión acerca de este set
LEGO®. ¡Participarás en el sorteo de un
premio LEGO!

Términos y Condiciones aplicables

获取奖品

登录
www.LEGO.com/productfeedback

给出关于此乐高®套装的简短反馈，
就有机会获得炫酷乐高奖品

《条款及条件》适用

LEGO, the LEGO logo and NEXO KNIGHTS are trademarks of the LEGO Group. ©2017 The LEGO Group.

6204018