



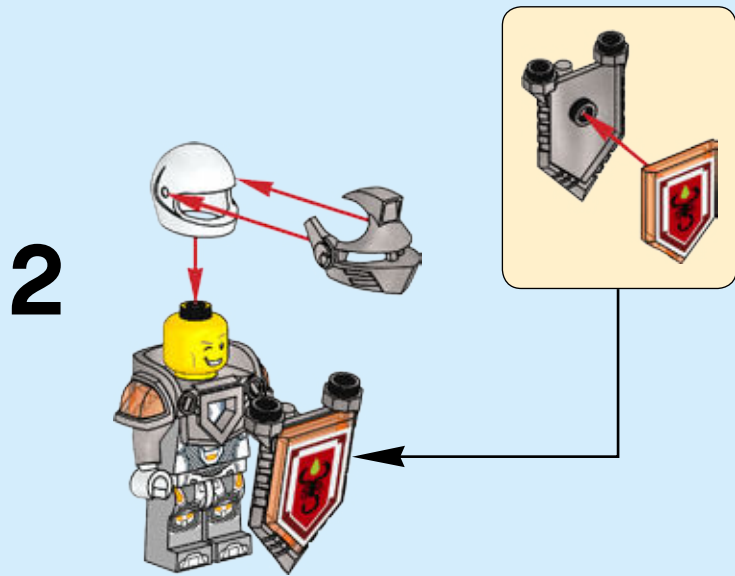
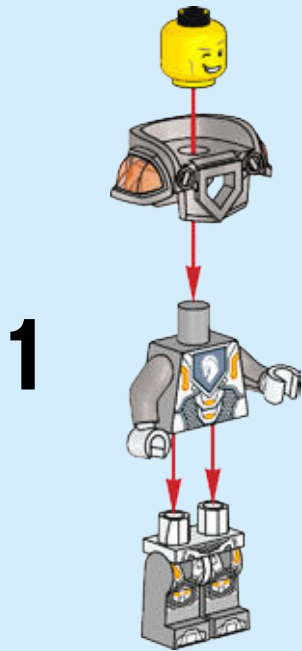
# NEXO KNIGHTS

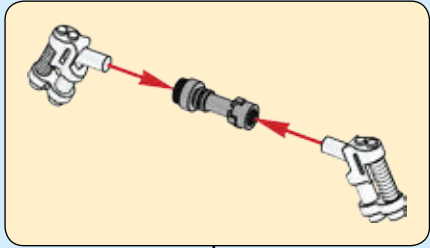
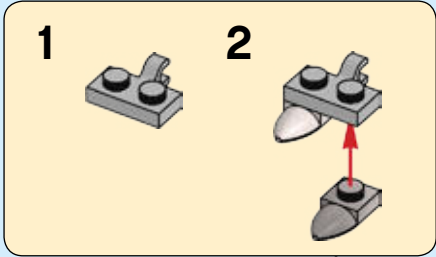


70324

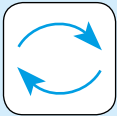




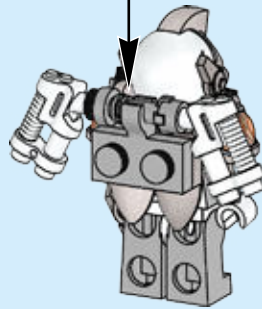


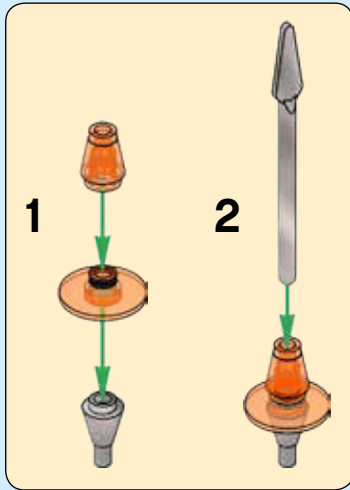


**3**

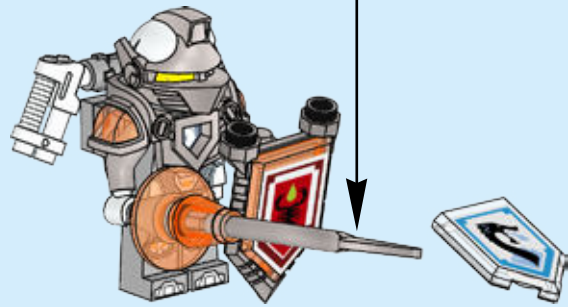
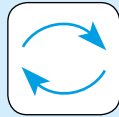


**4**



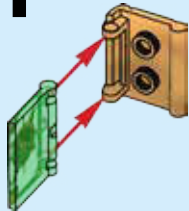


5

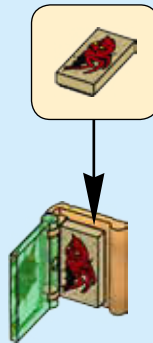




**1**

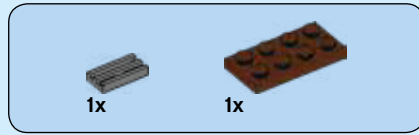
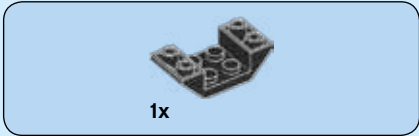
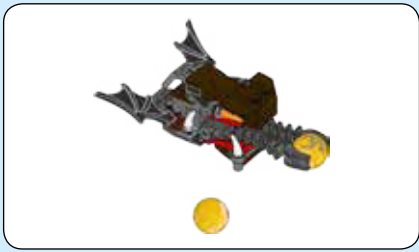


**2**

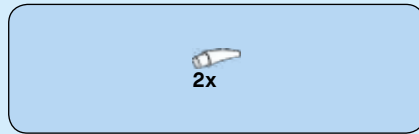
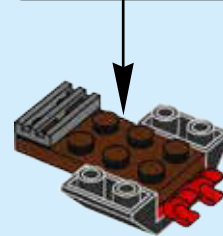


**3**

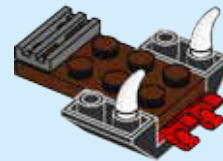


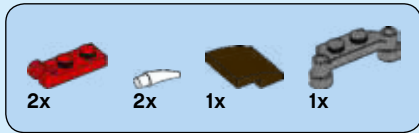


**3**

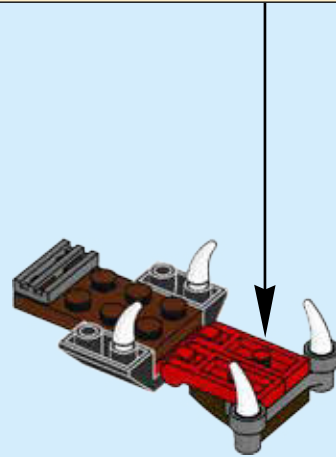


**4**

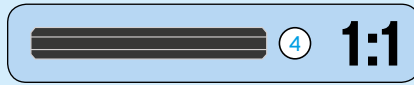
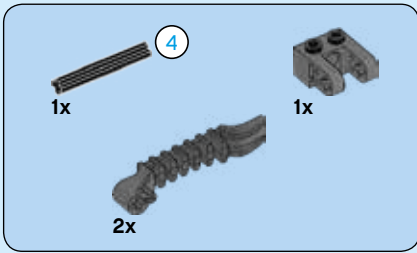




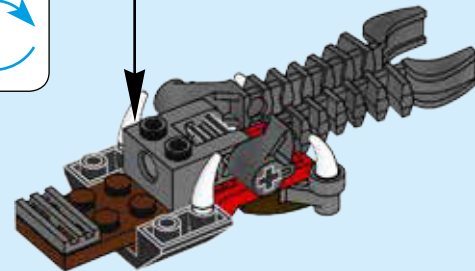
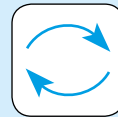
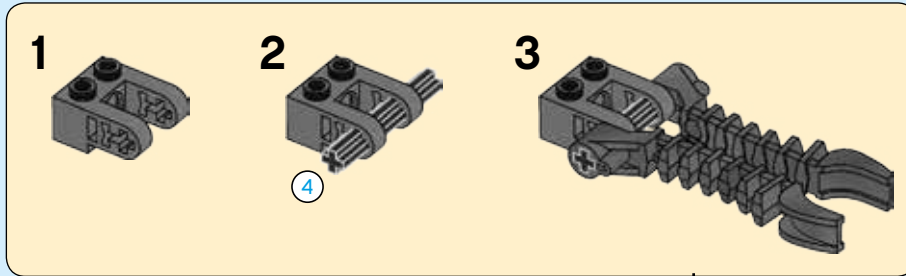
# 5

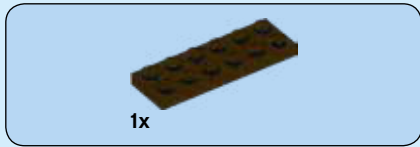




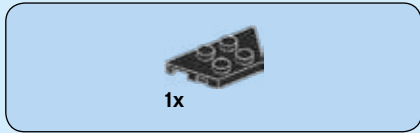
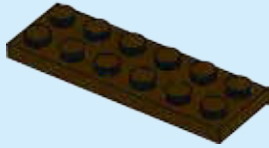


6

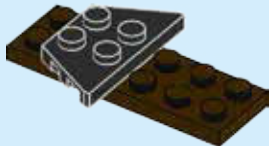




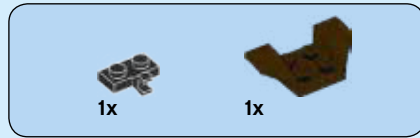
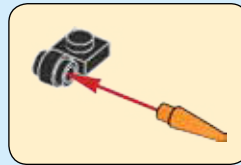
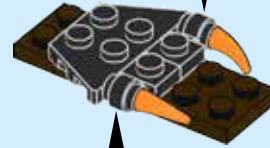
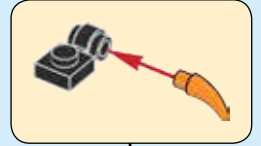
7



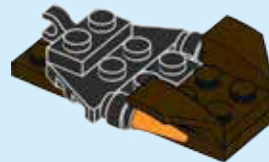
8



9

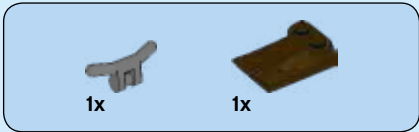
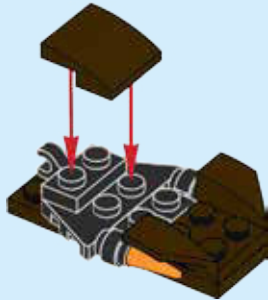


10

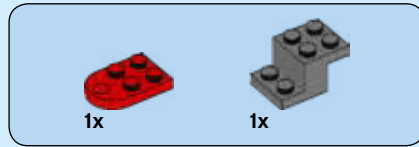
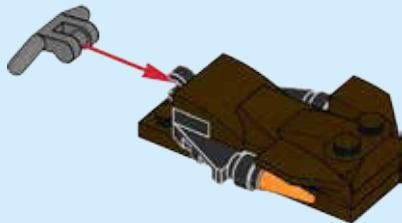




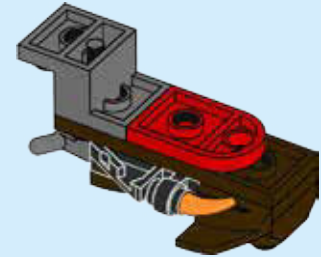
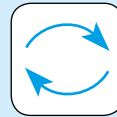
11



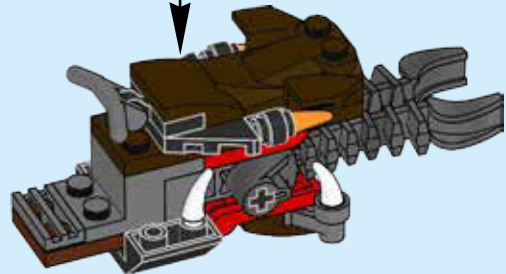
12



13



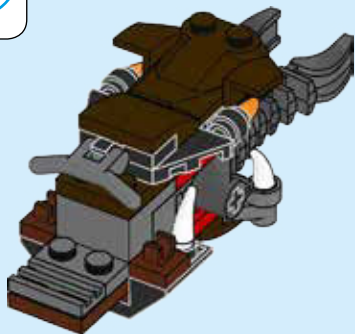
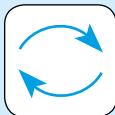
14





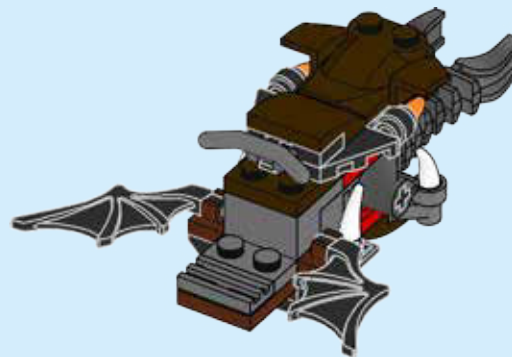
2x

# 15



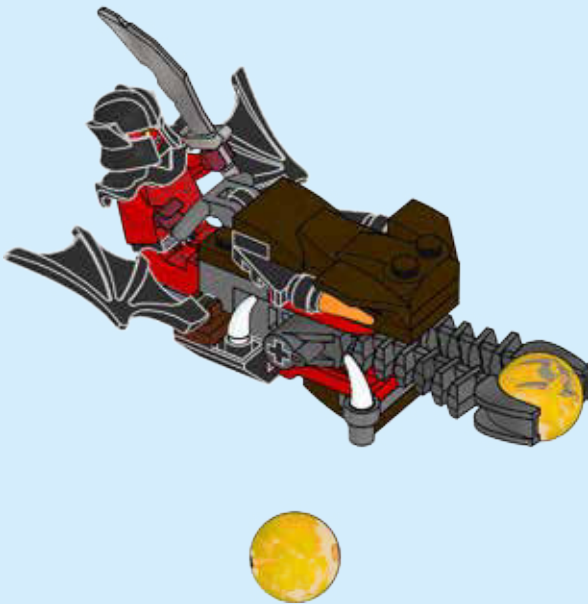
2x

# 16

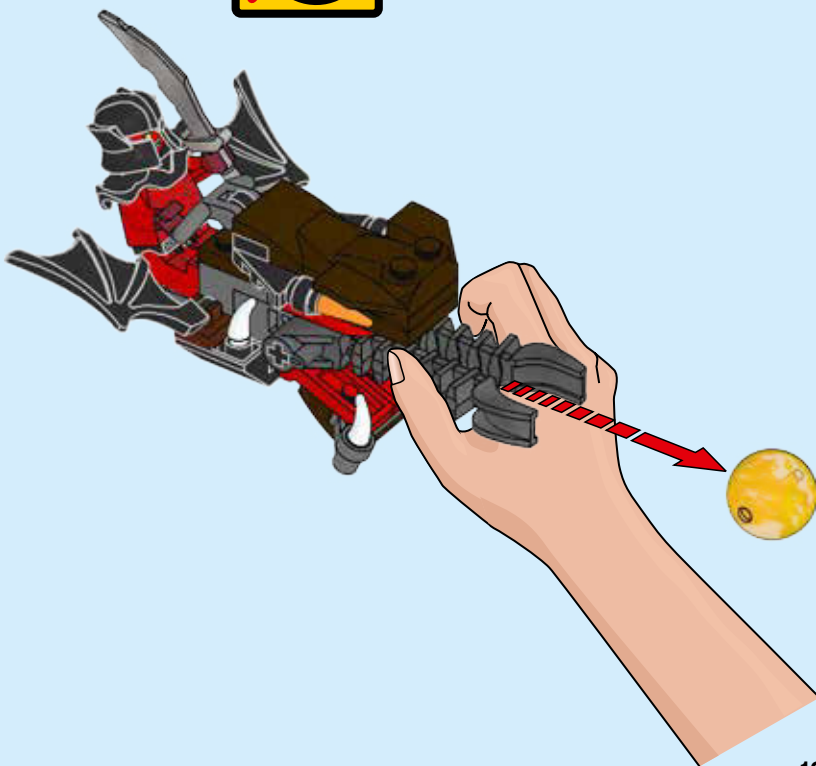


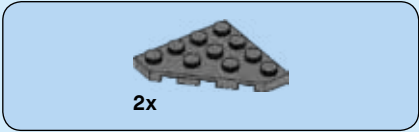
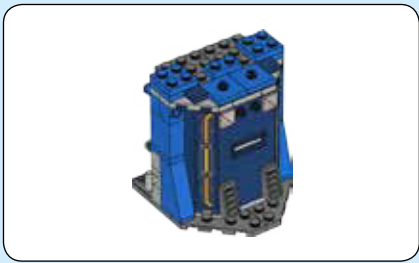


# 17

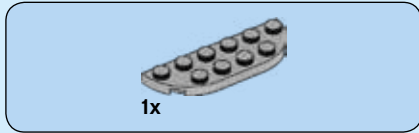
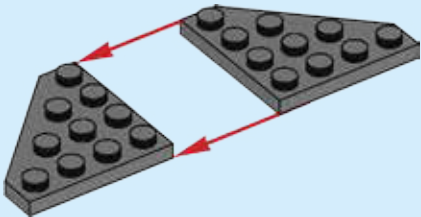


# 18

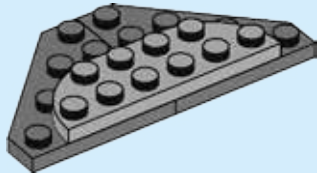




1

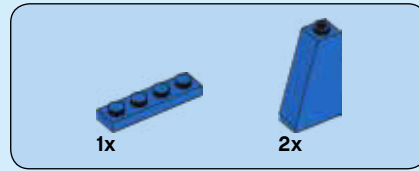
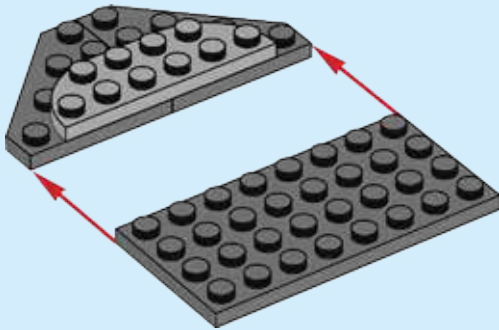


2

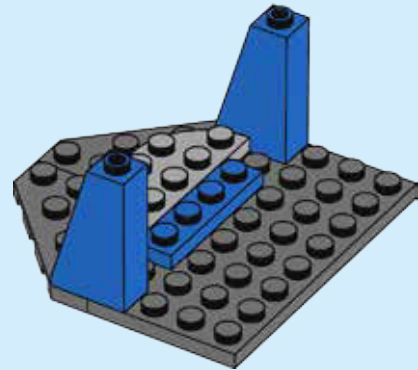


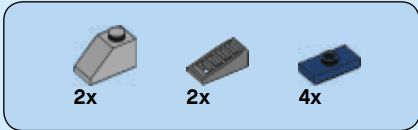


3

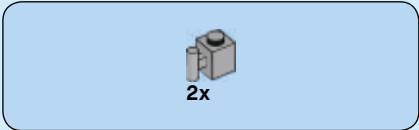
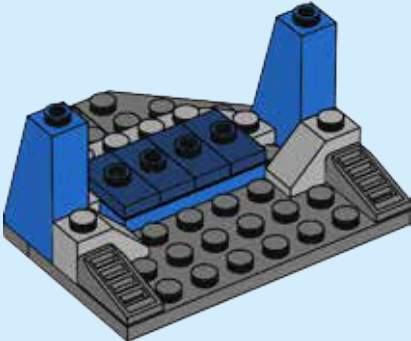


4

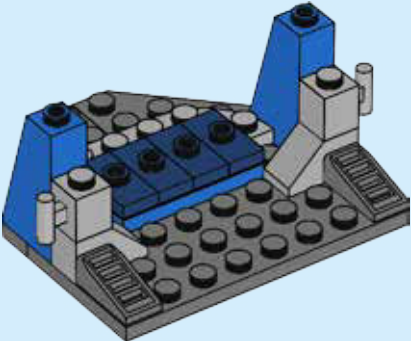




5



6





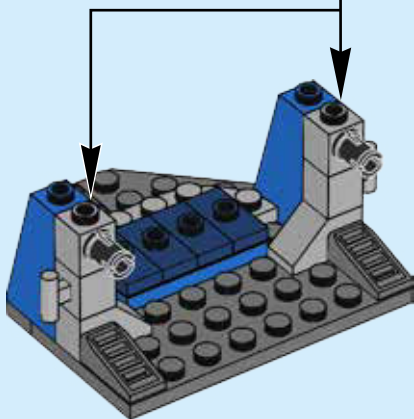
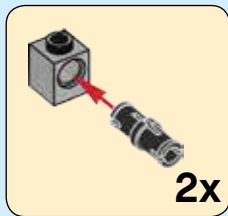


2x



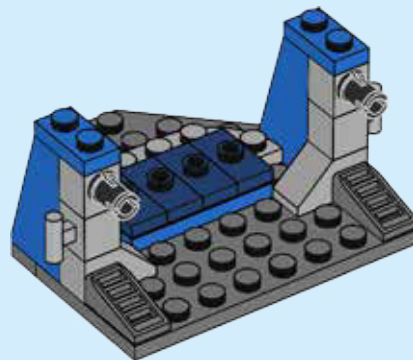
2x

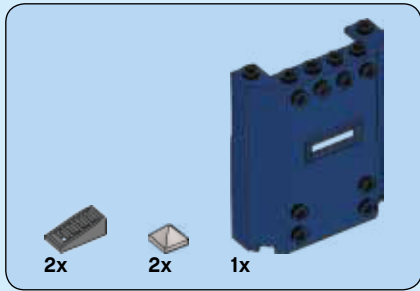
# 7



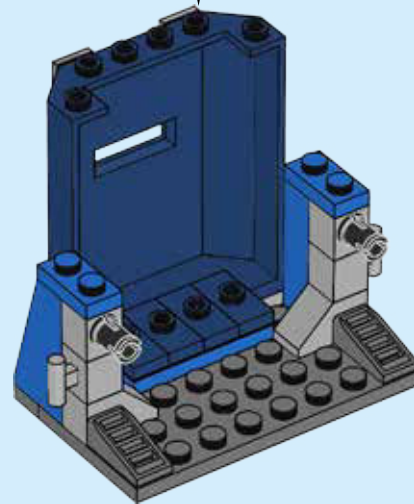
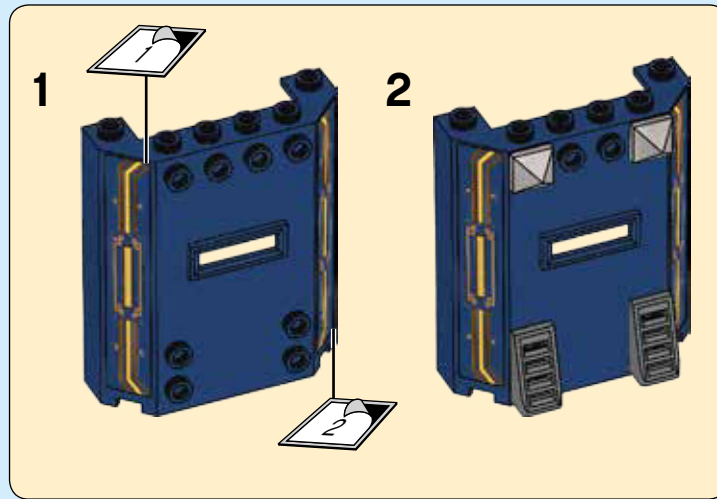
2x

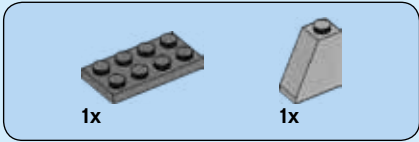
# 8



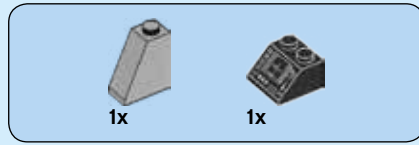
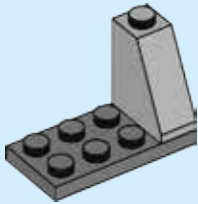


9

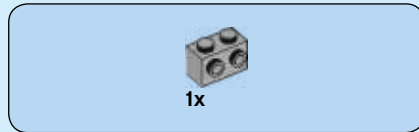
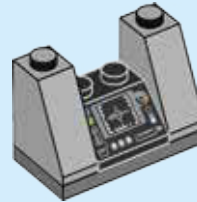




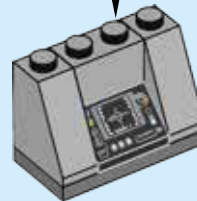
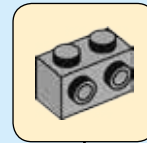
10



11



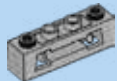
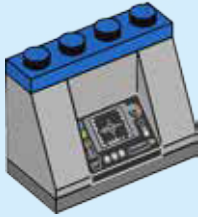
12





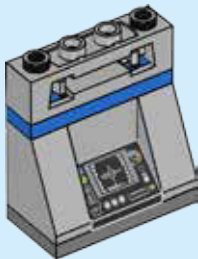
1x

# 13



1x

# 14

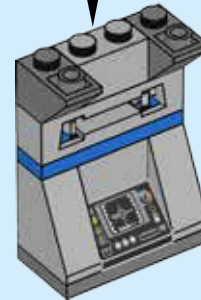
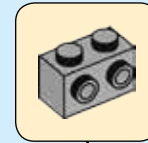


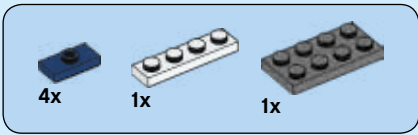
2x



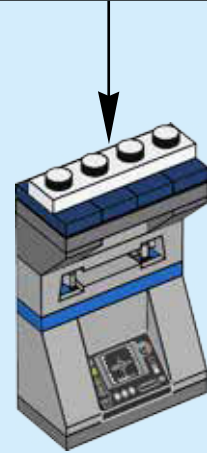
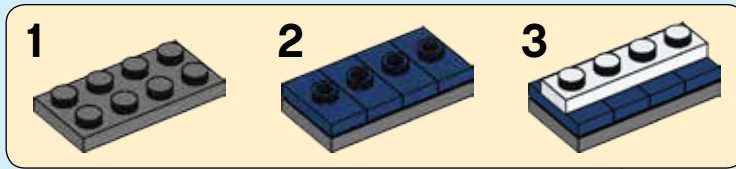
1x

# 15

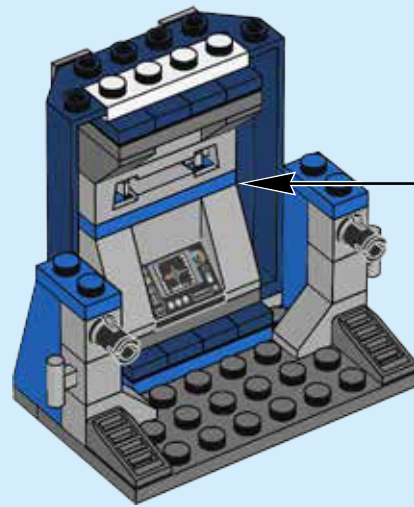




16



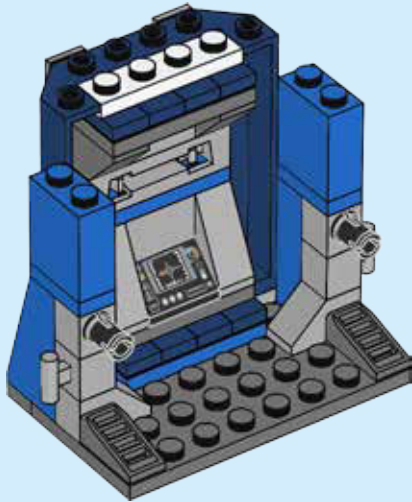
17





2x

# 18

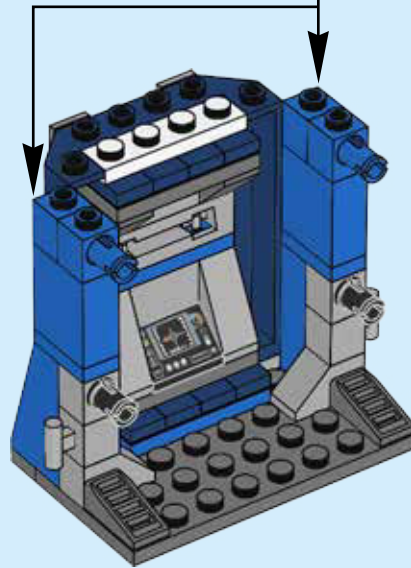
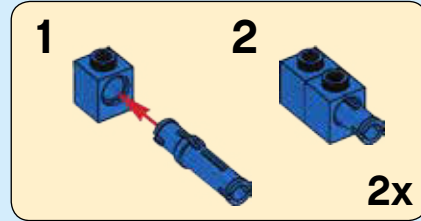


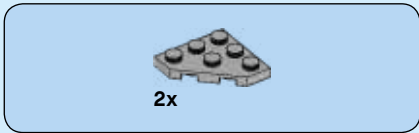
4x



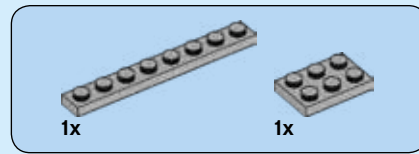
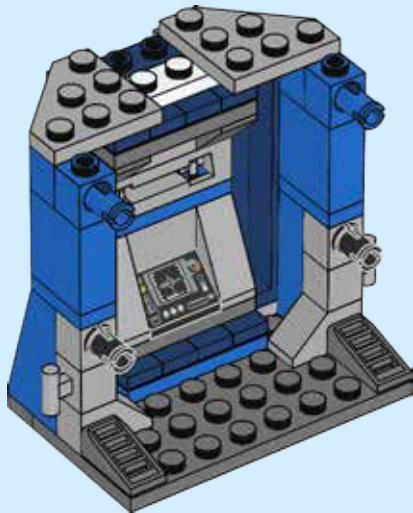
2x

# 19

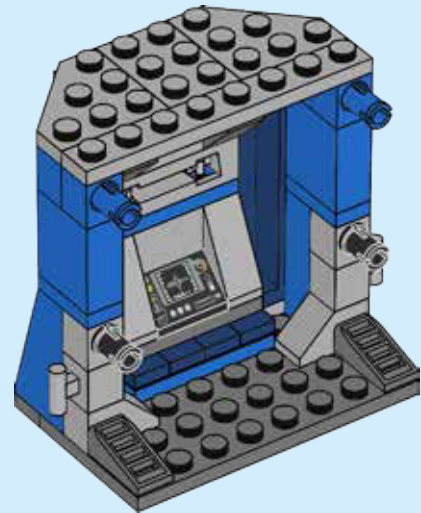




20



21



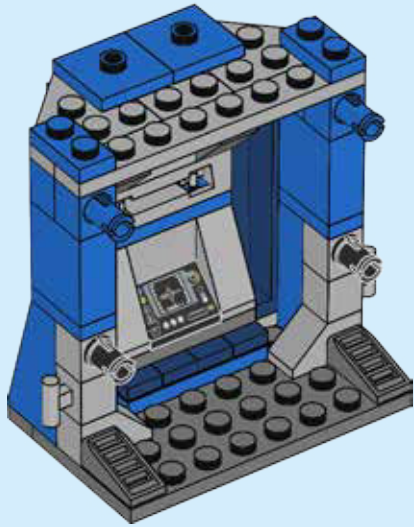


2x



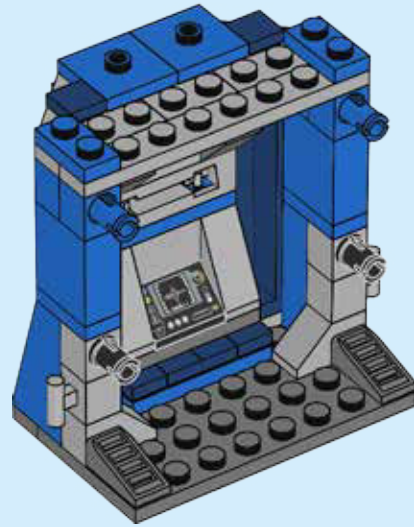
2x

# 22



2x

# 23

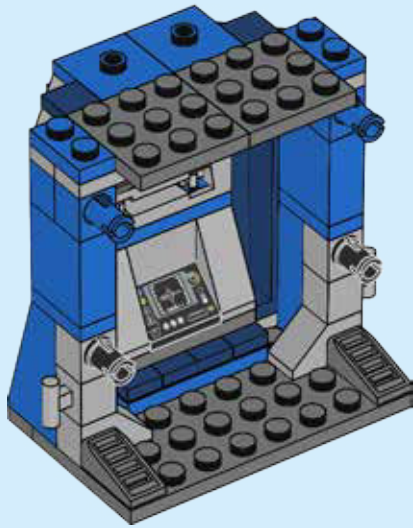






2x

# 24

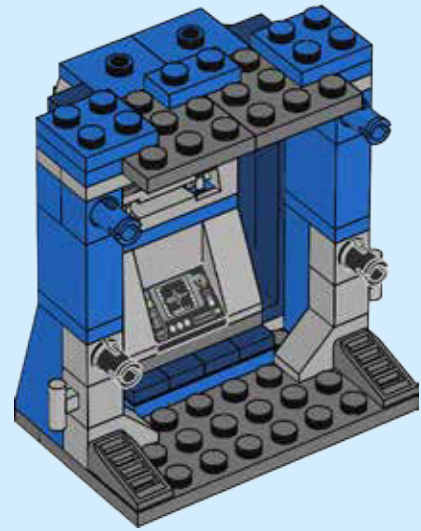


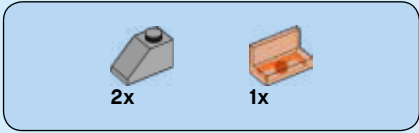
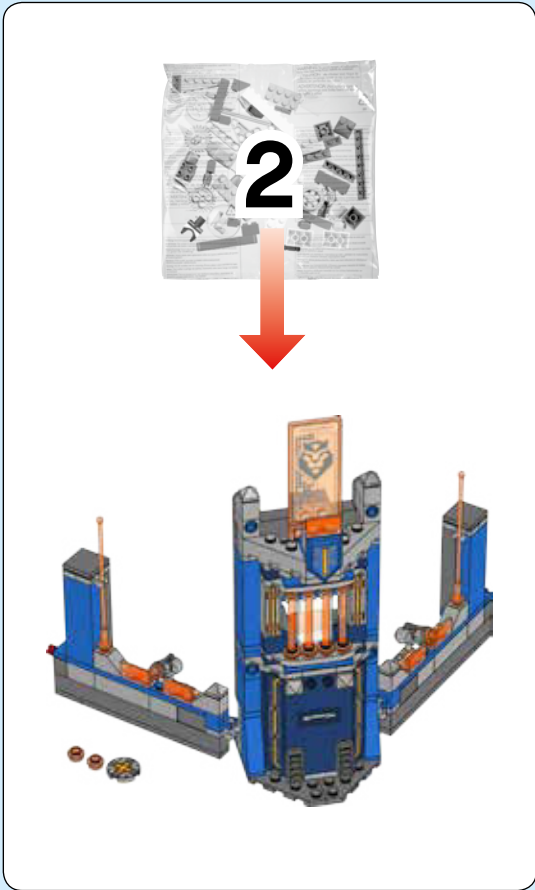
2x



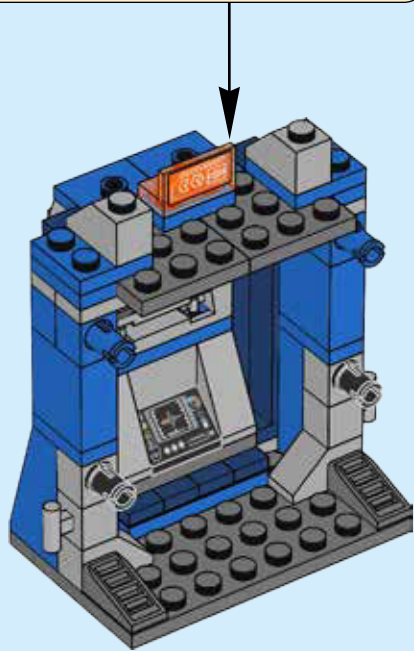
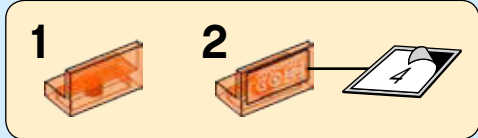
1x

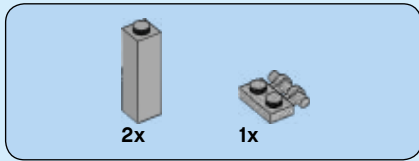
# 25



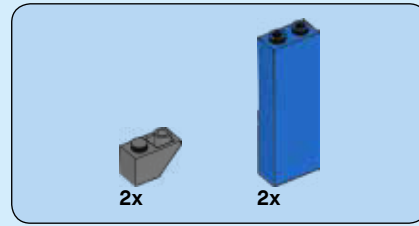
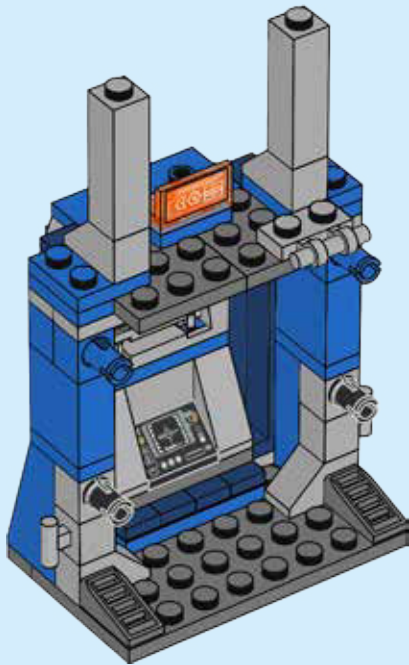


26

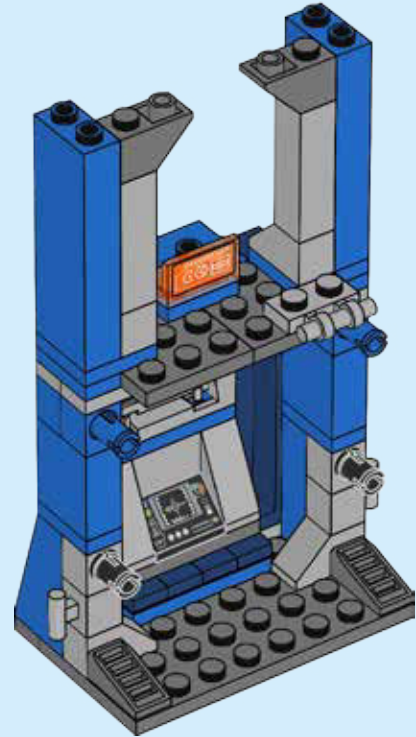




27



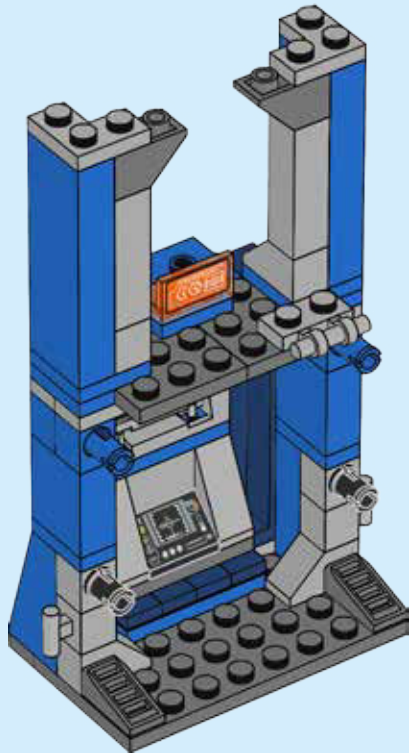
28





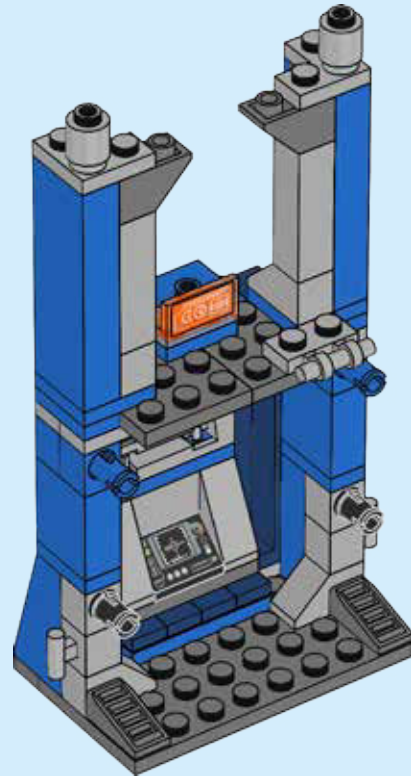
2x

# 29



2x

# 30

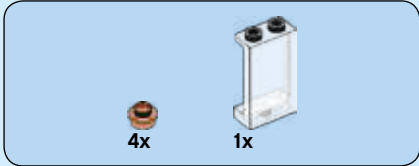
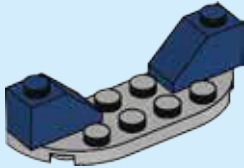




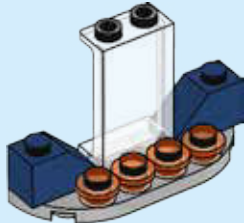
31

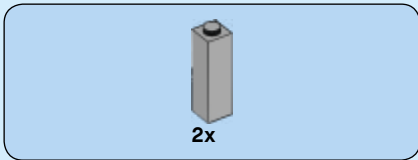


32

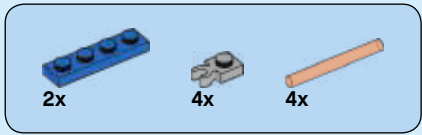
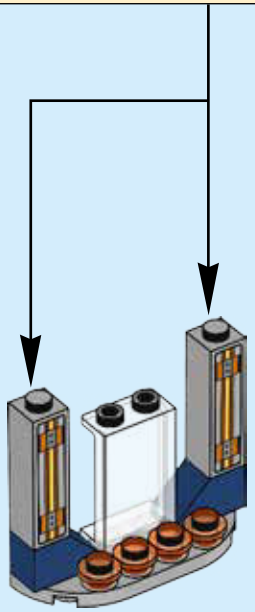
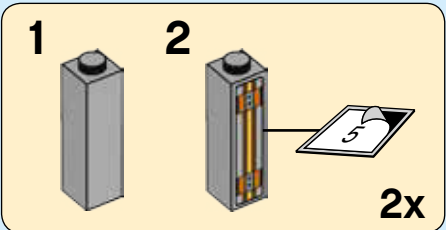


33

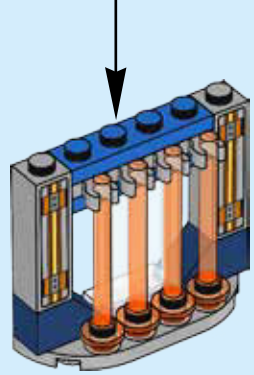
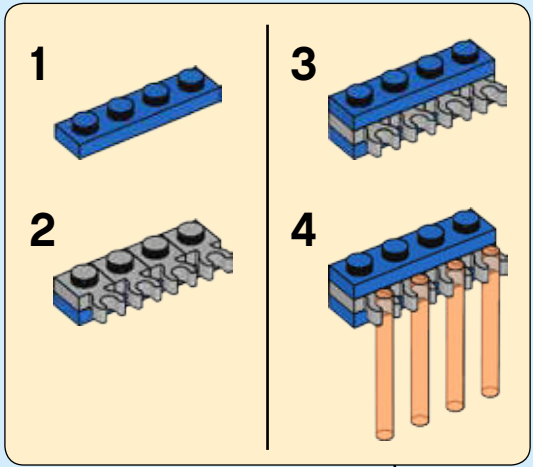


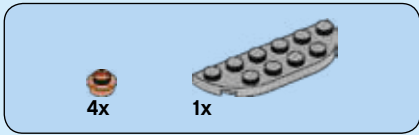


# 34

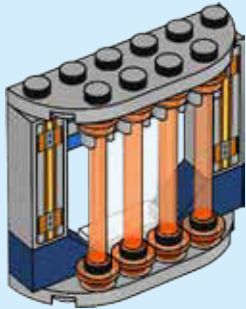
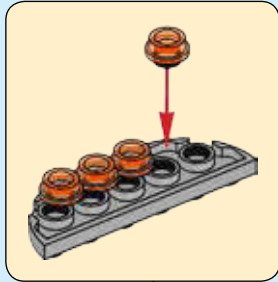


# 35

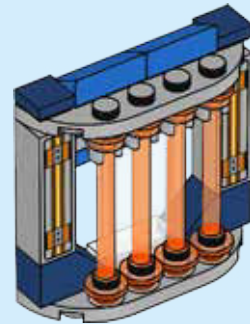




# 36



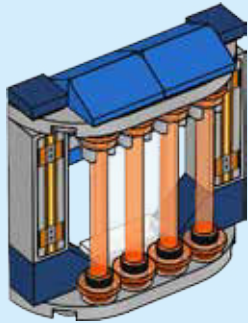
# 37



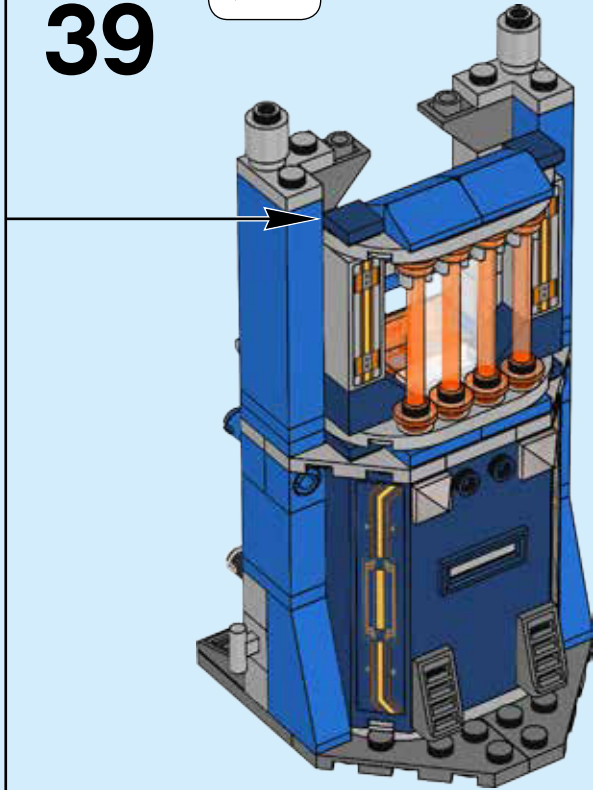
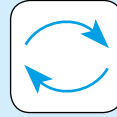


2x

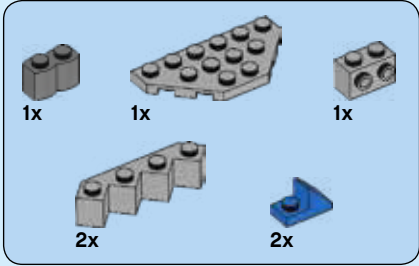
# 38



# 39

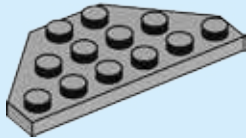




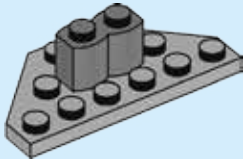


40

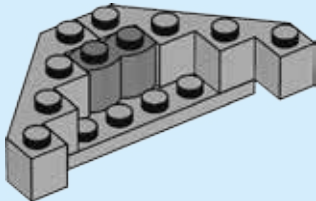
1



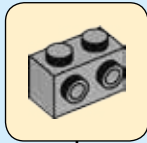
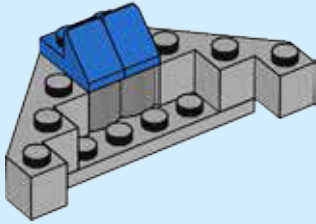
2



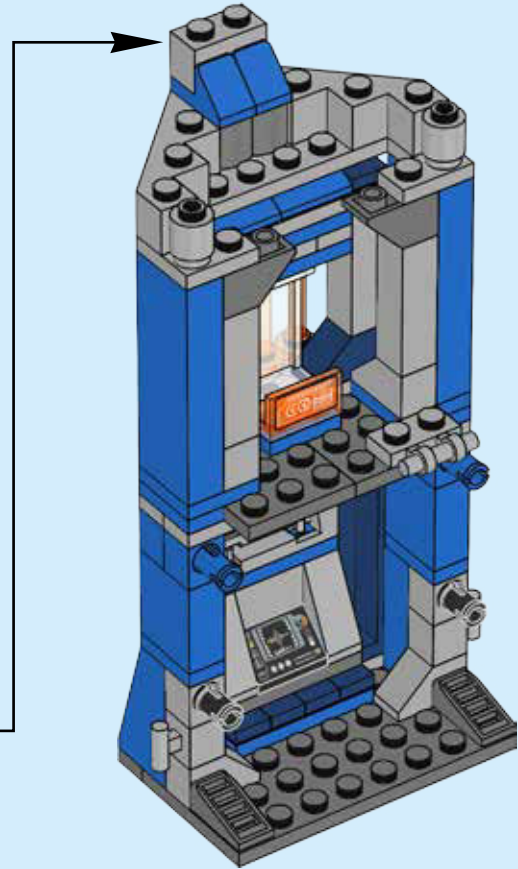
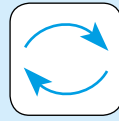
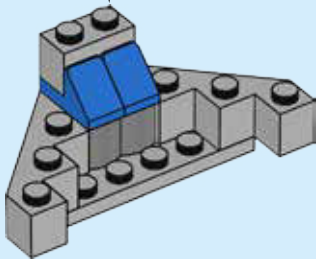
3

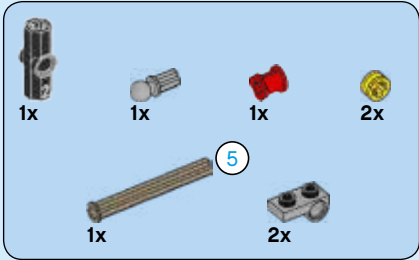


4



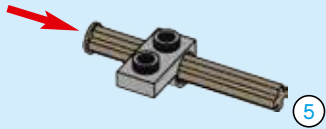
5



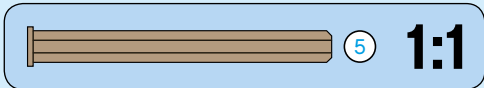
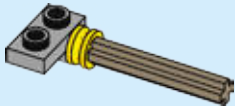


41

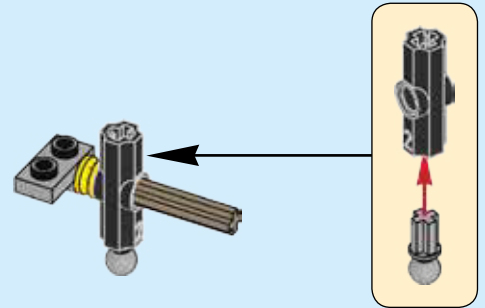
1



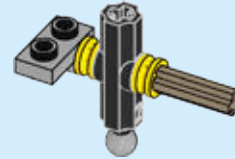
2



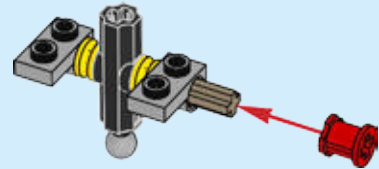
3

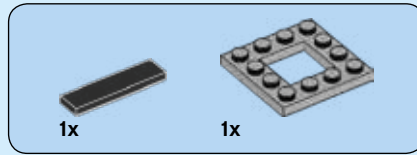


4

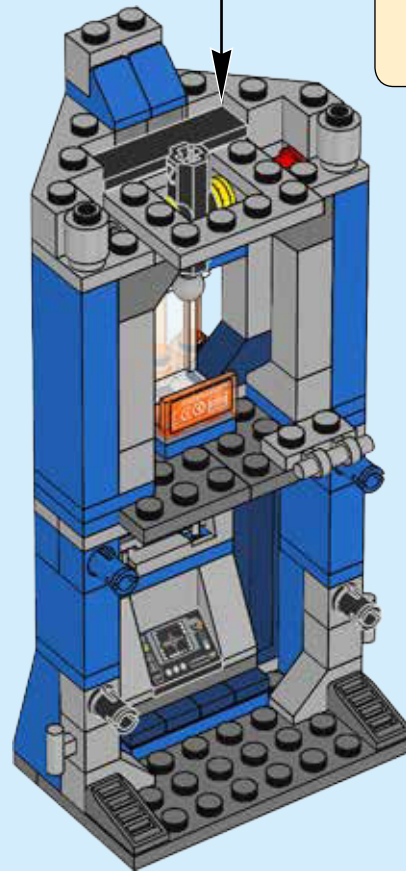
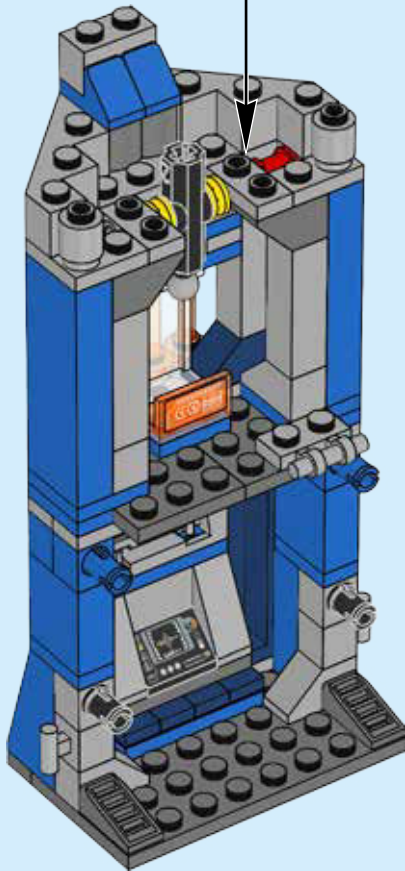
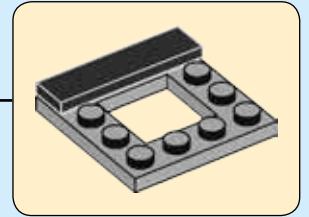


5





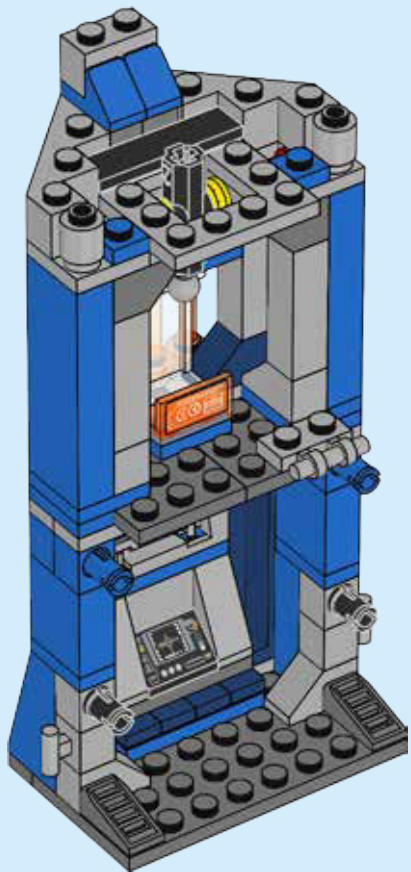
# 42





2x

# 43

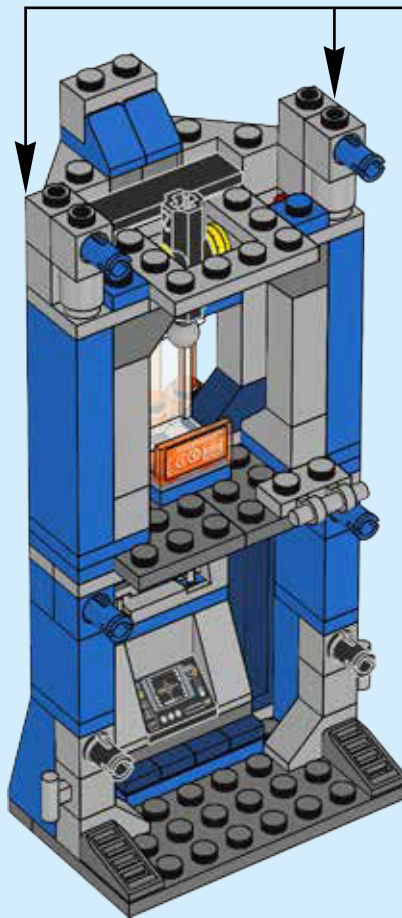


4x

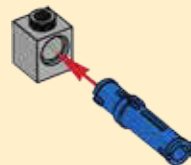


2x

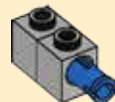
# 44



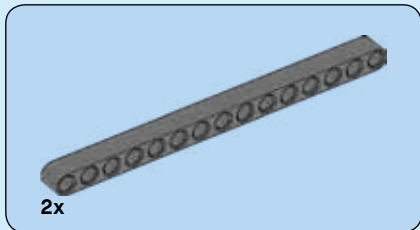
1



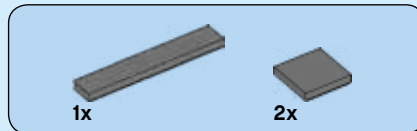
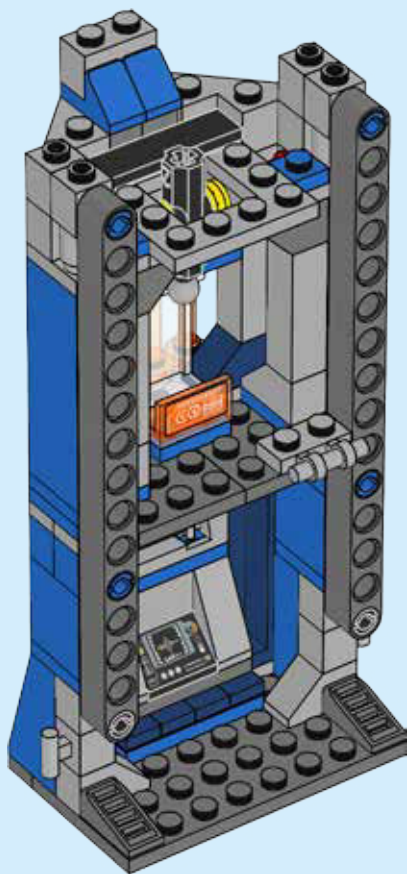
2



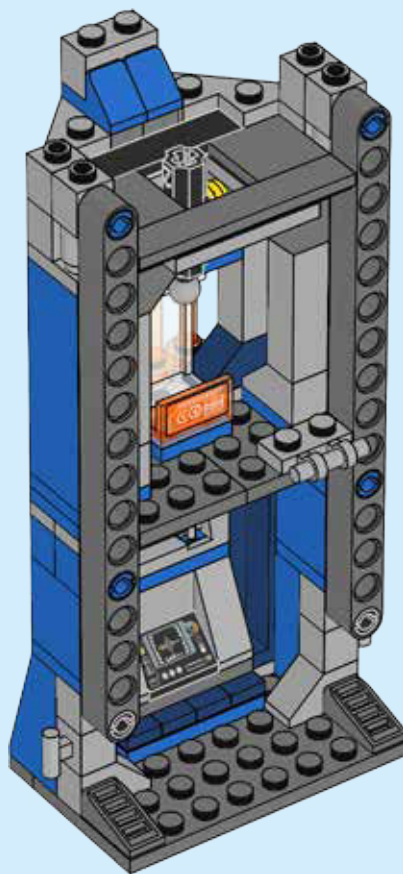
2x



45



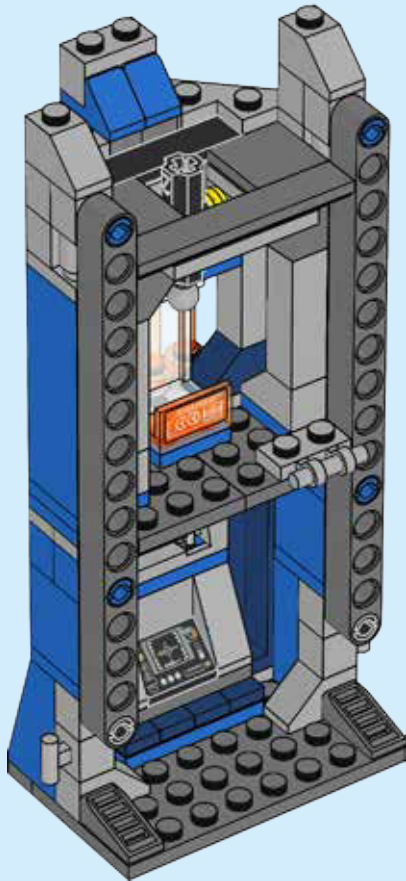
46





2x

# 47

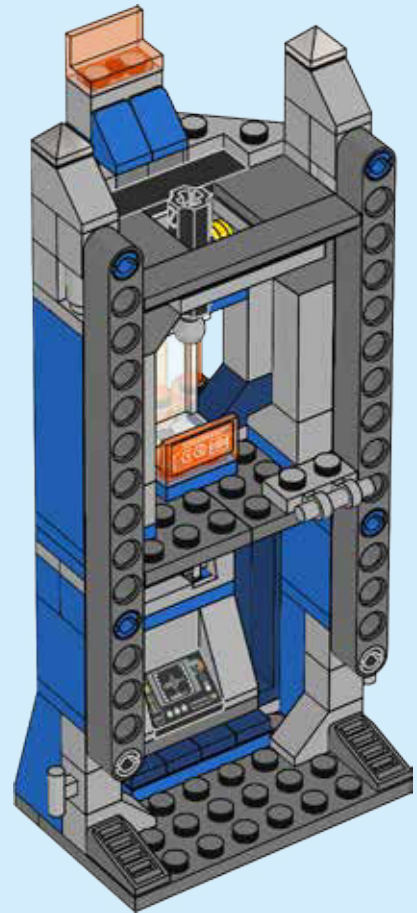


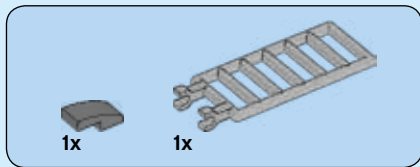
2x



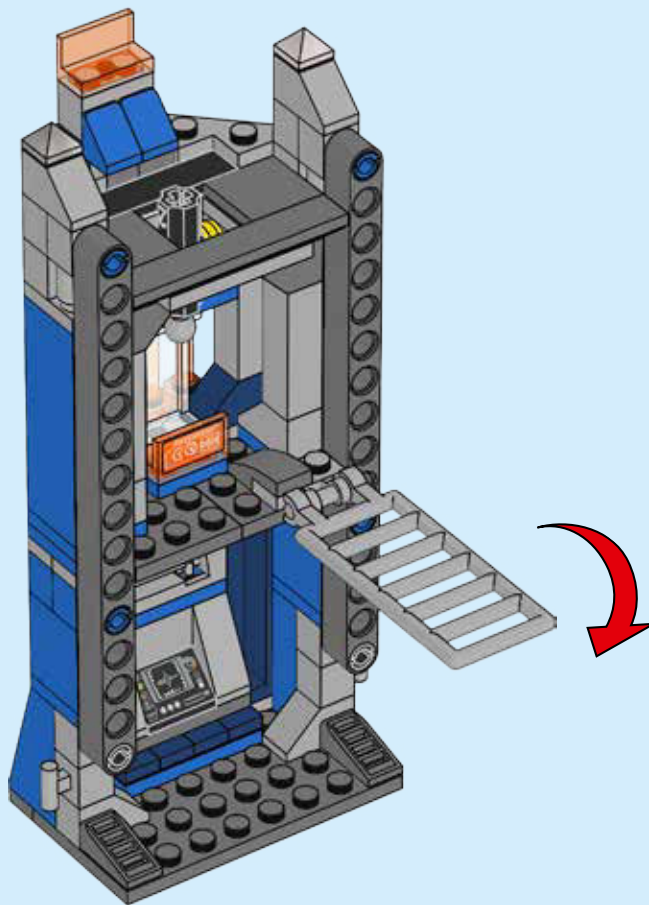
1x

# 48





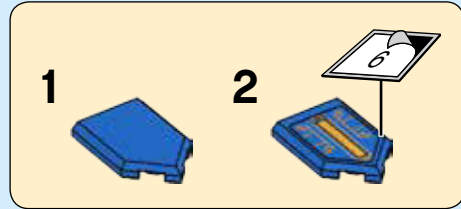
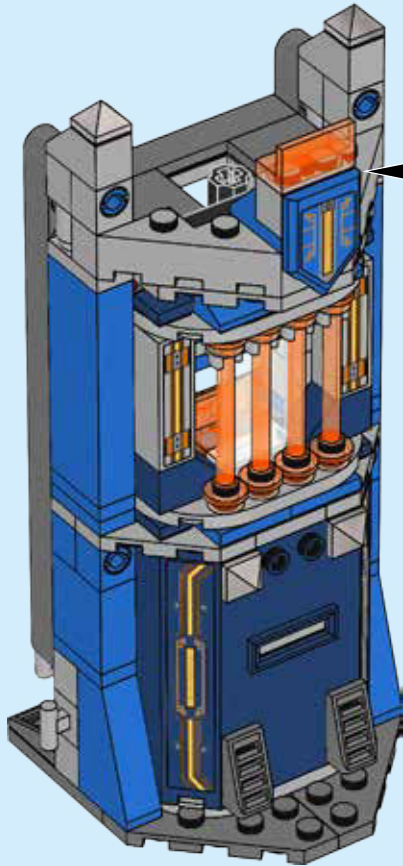
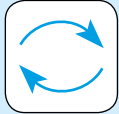
# 49

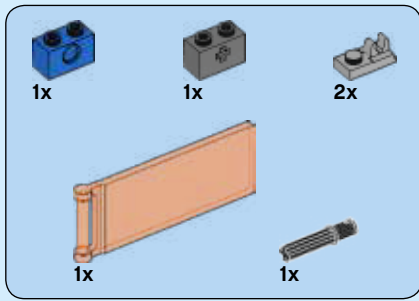






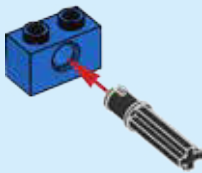
# 50





# 51

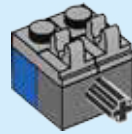
1



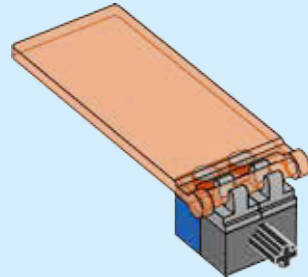
2



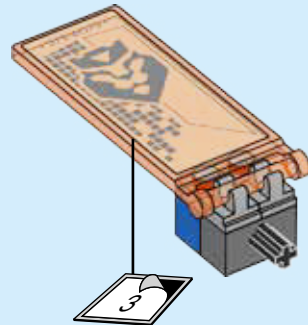
3

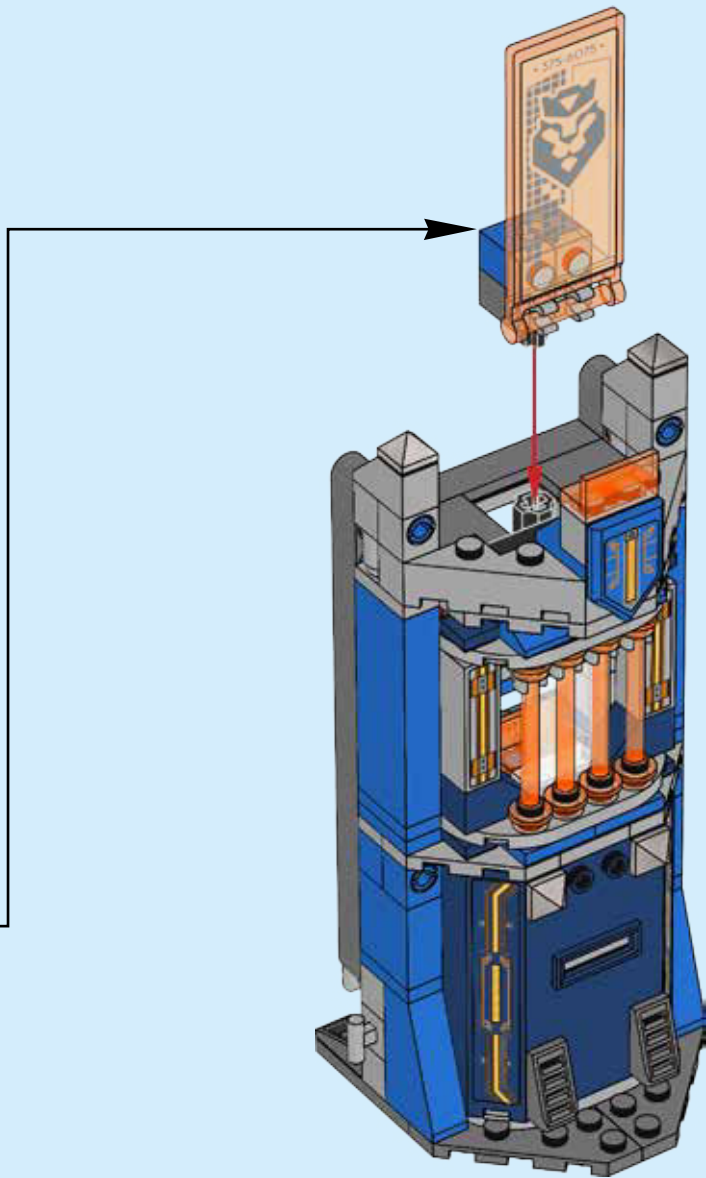


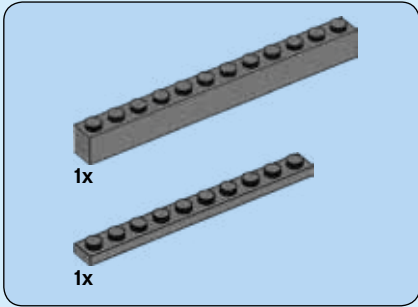
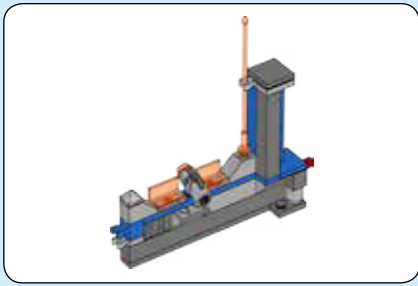
4



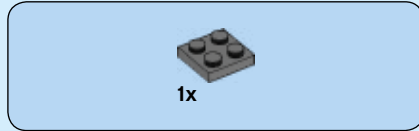
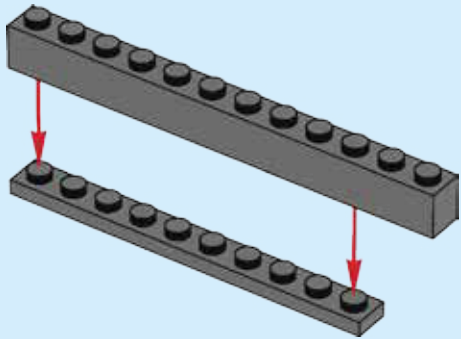
5



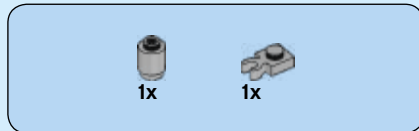
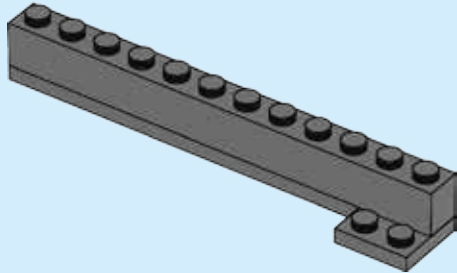




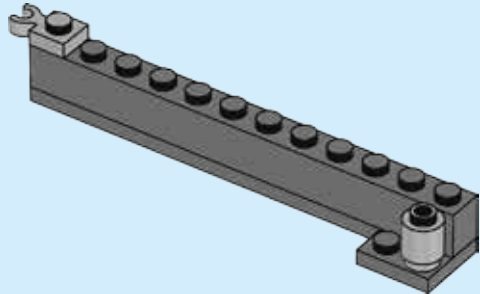
**52**

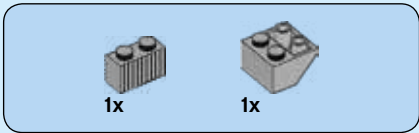


**53**

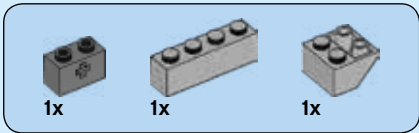
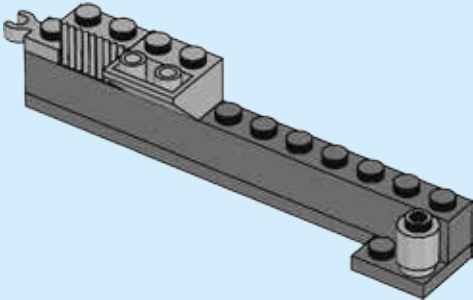


**54**

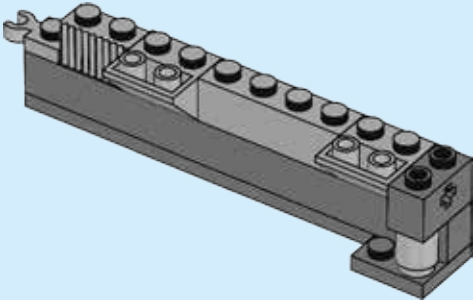


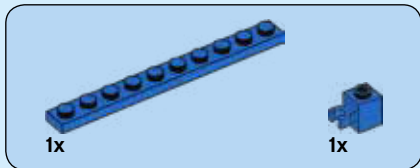


55

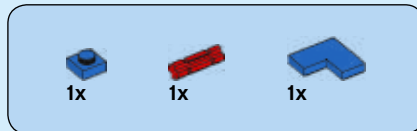
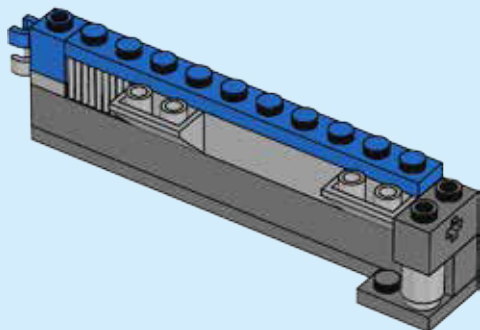


56

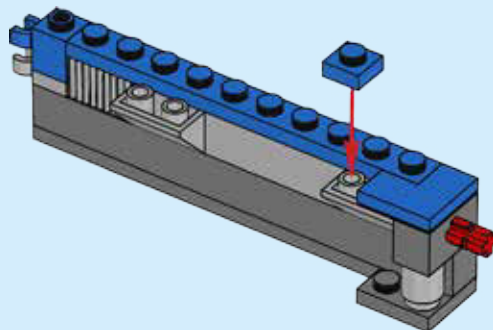


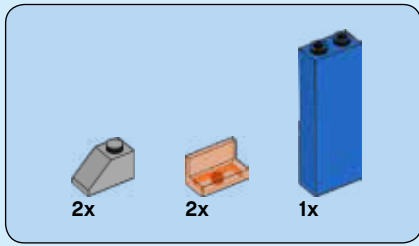


# 57

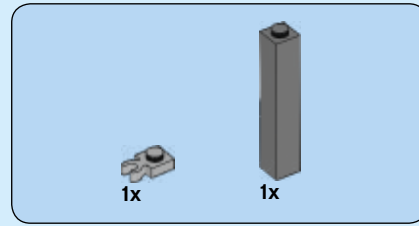
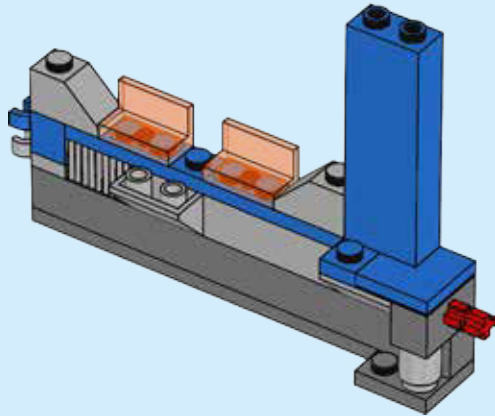


# 58

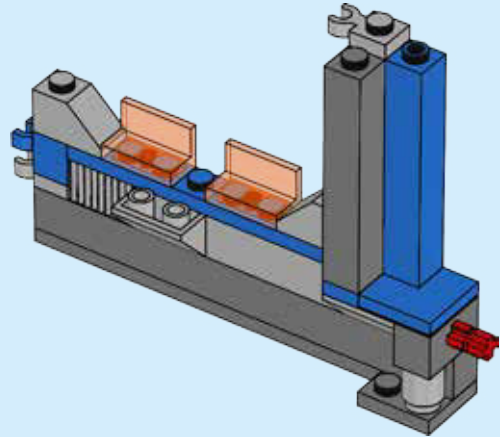




59



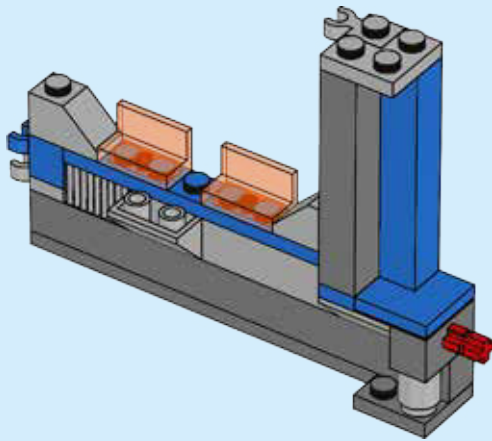
60





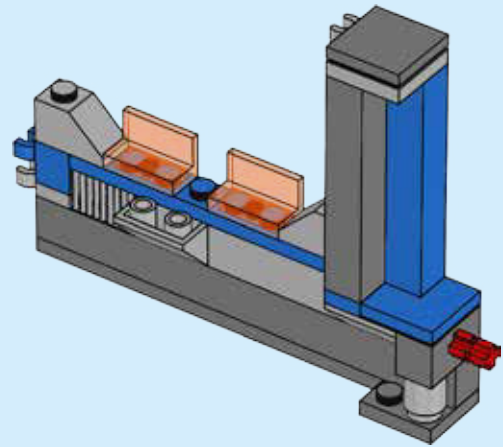
1x

# 61

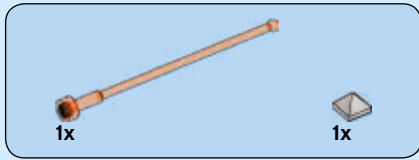


1x

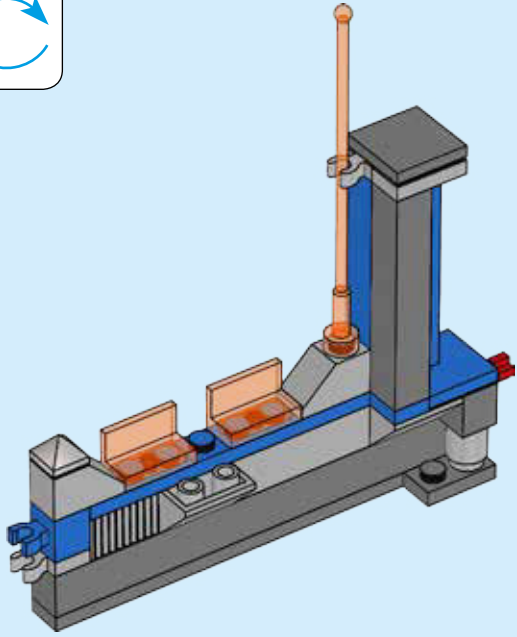
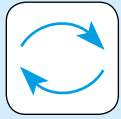
# 62



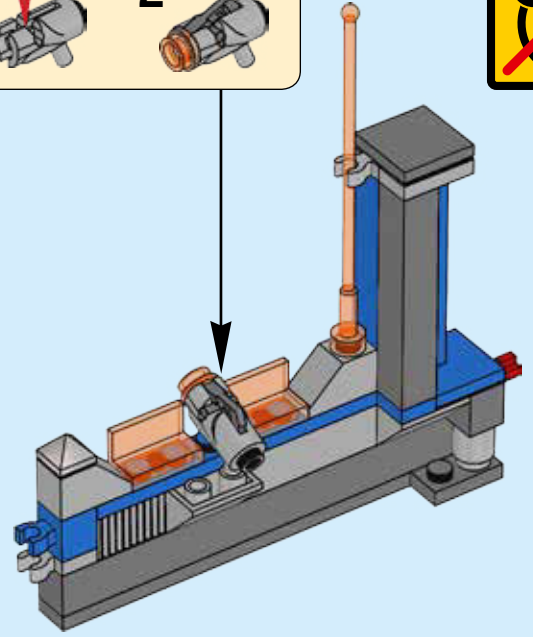
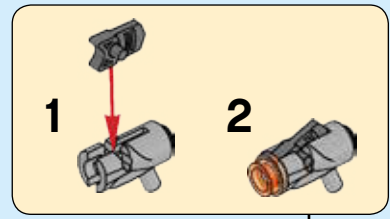
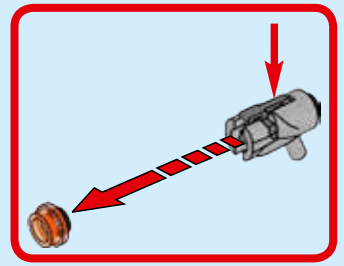




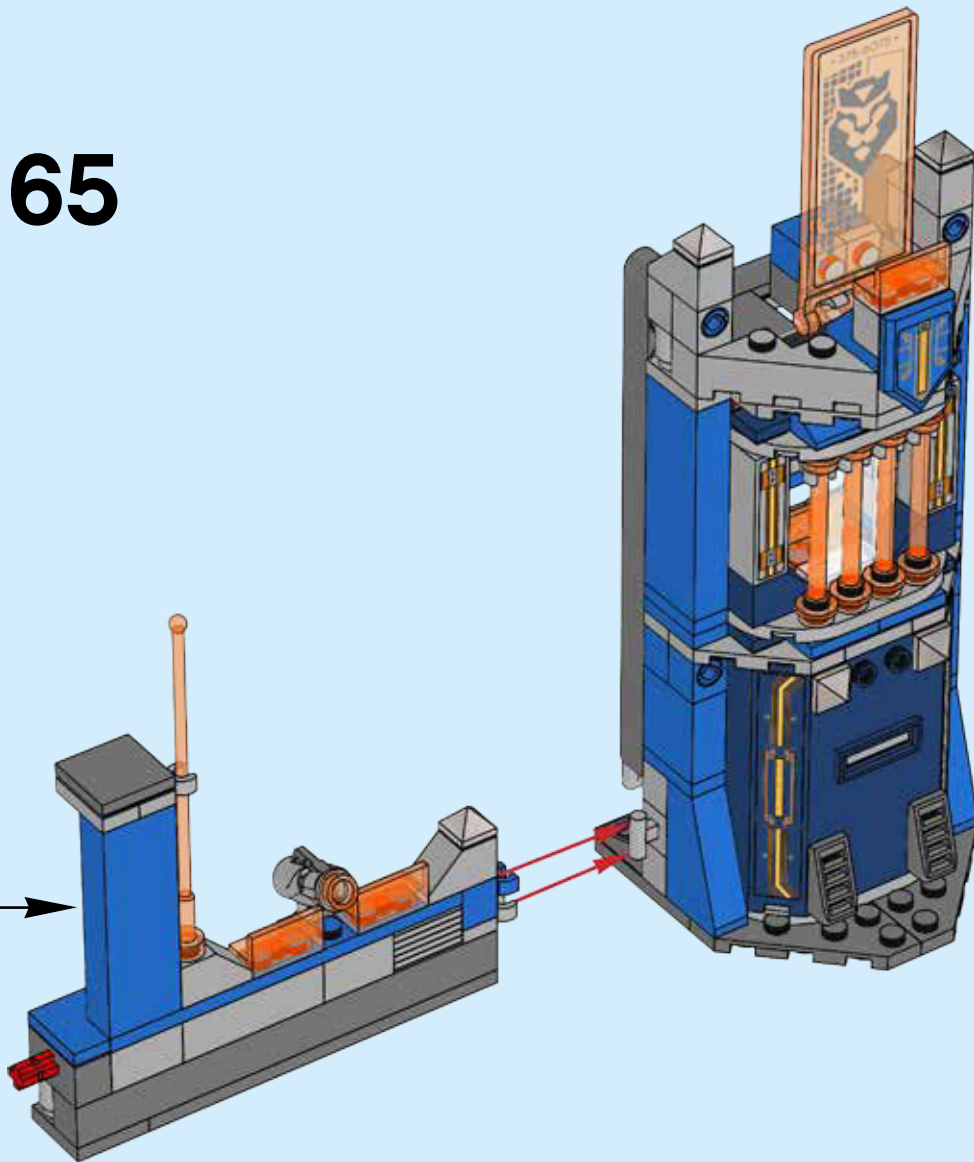
# 63

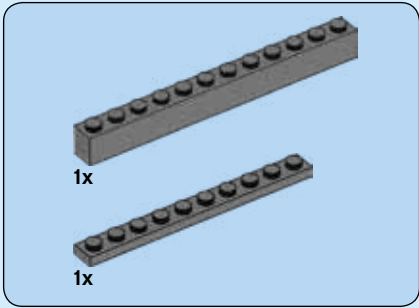
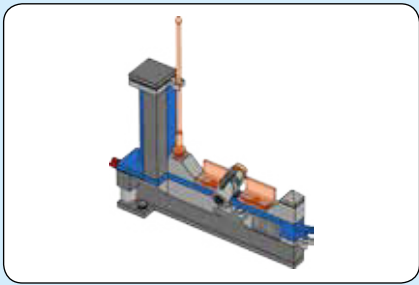


# 64

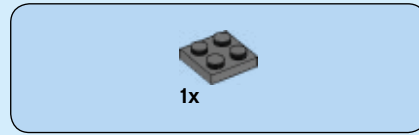
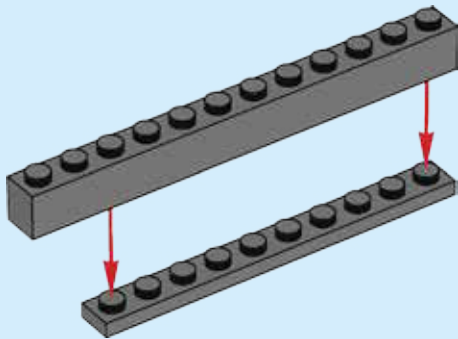


65

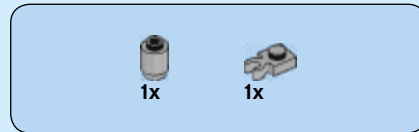
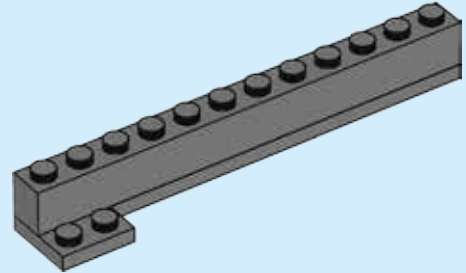




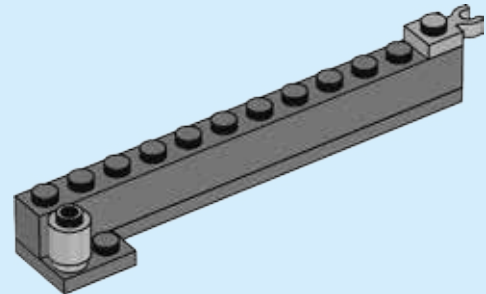
52



67



68



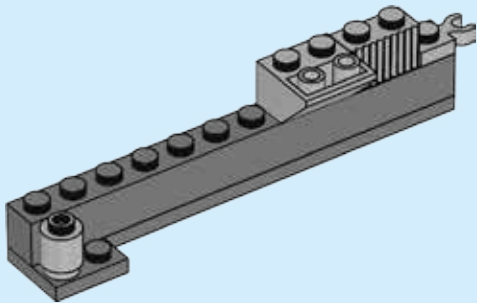


1x

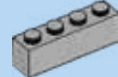


1x

# 69



1x

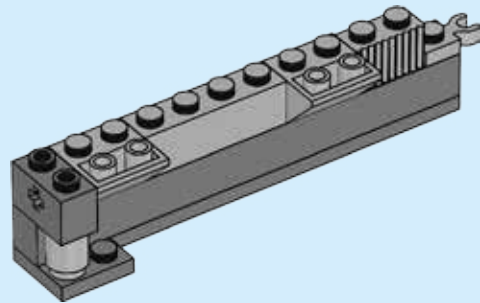


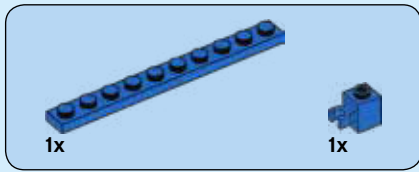
1x



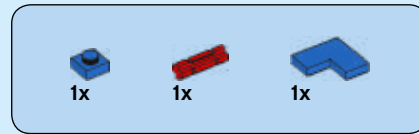
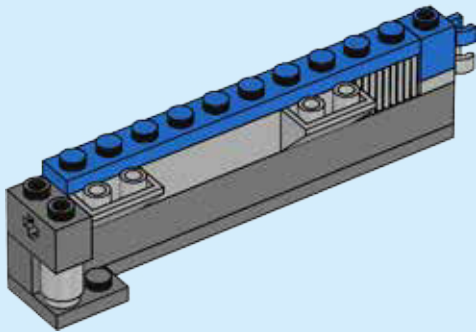
1x

# 70

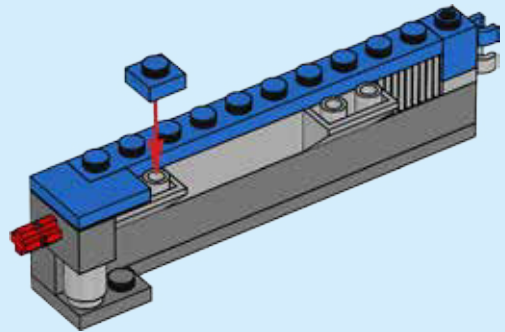


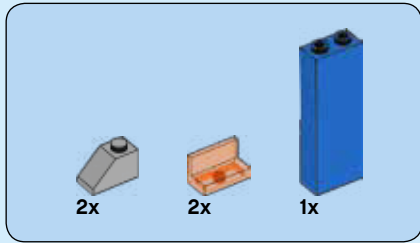


# 71

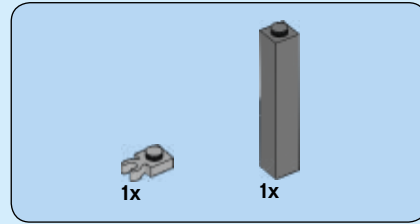
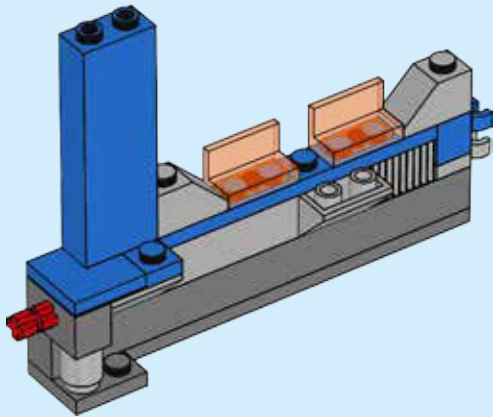


# 72

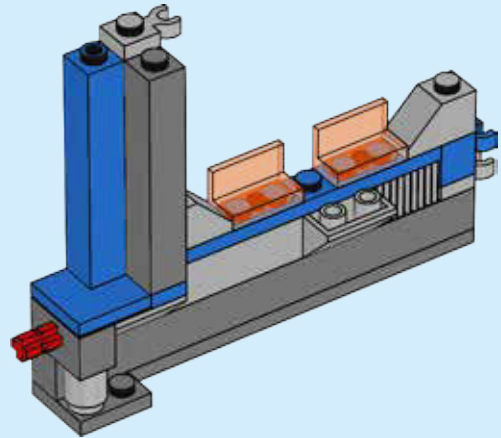




73



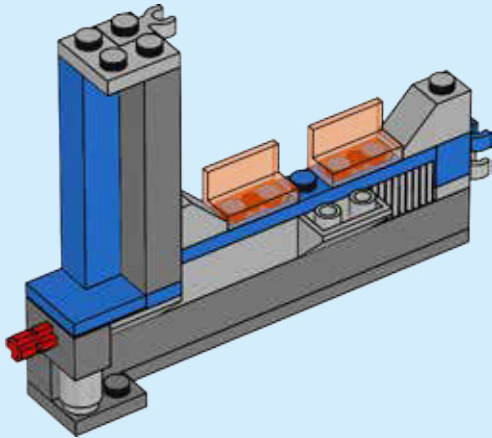
74





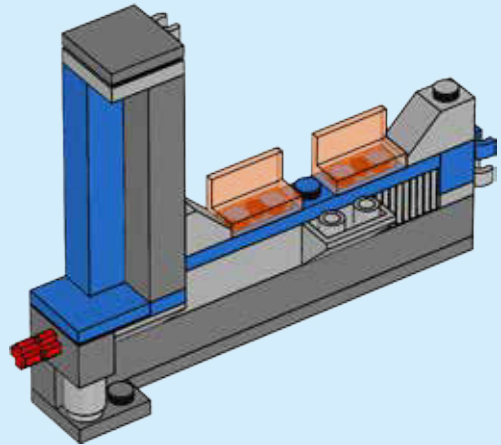
1x

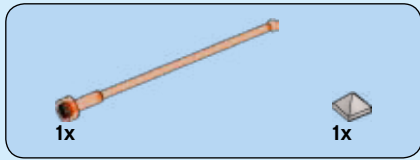
# 75



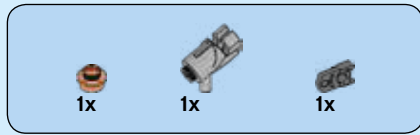
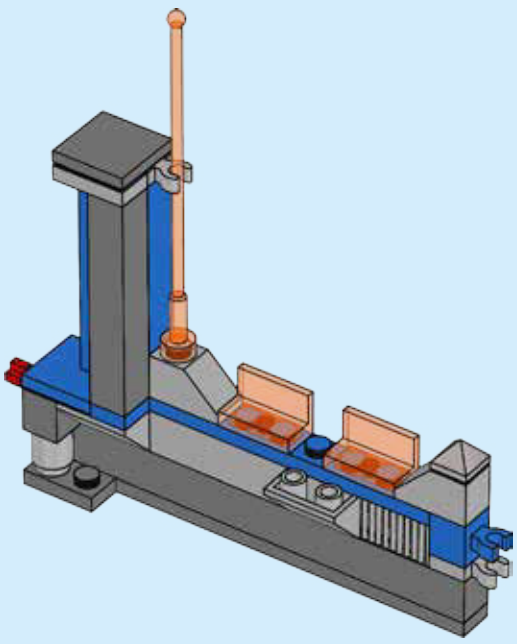
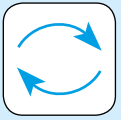
1x

# 76

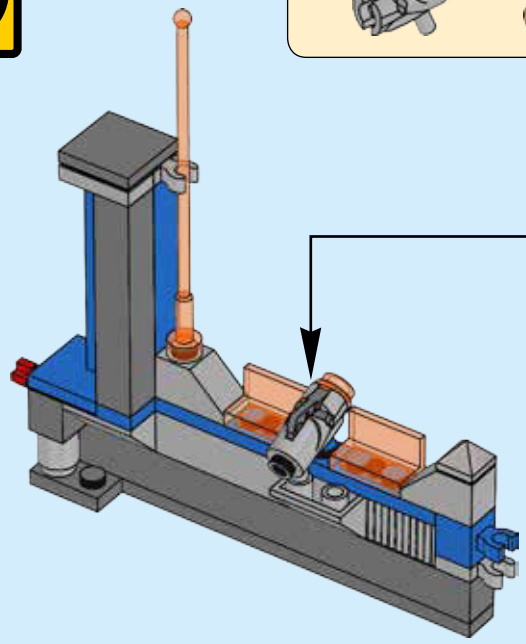
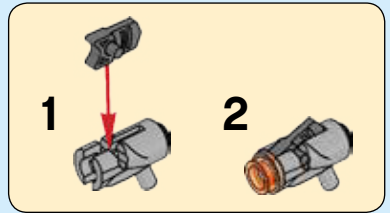
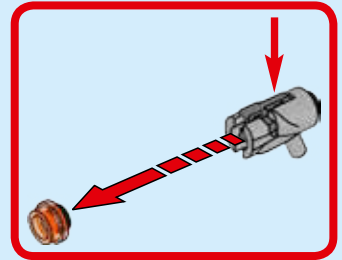




# 77

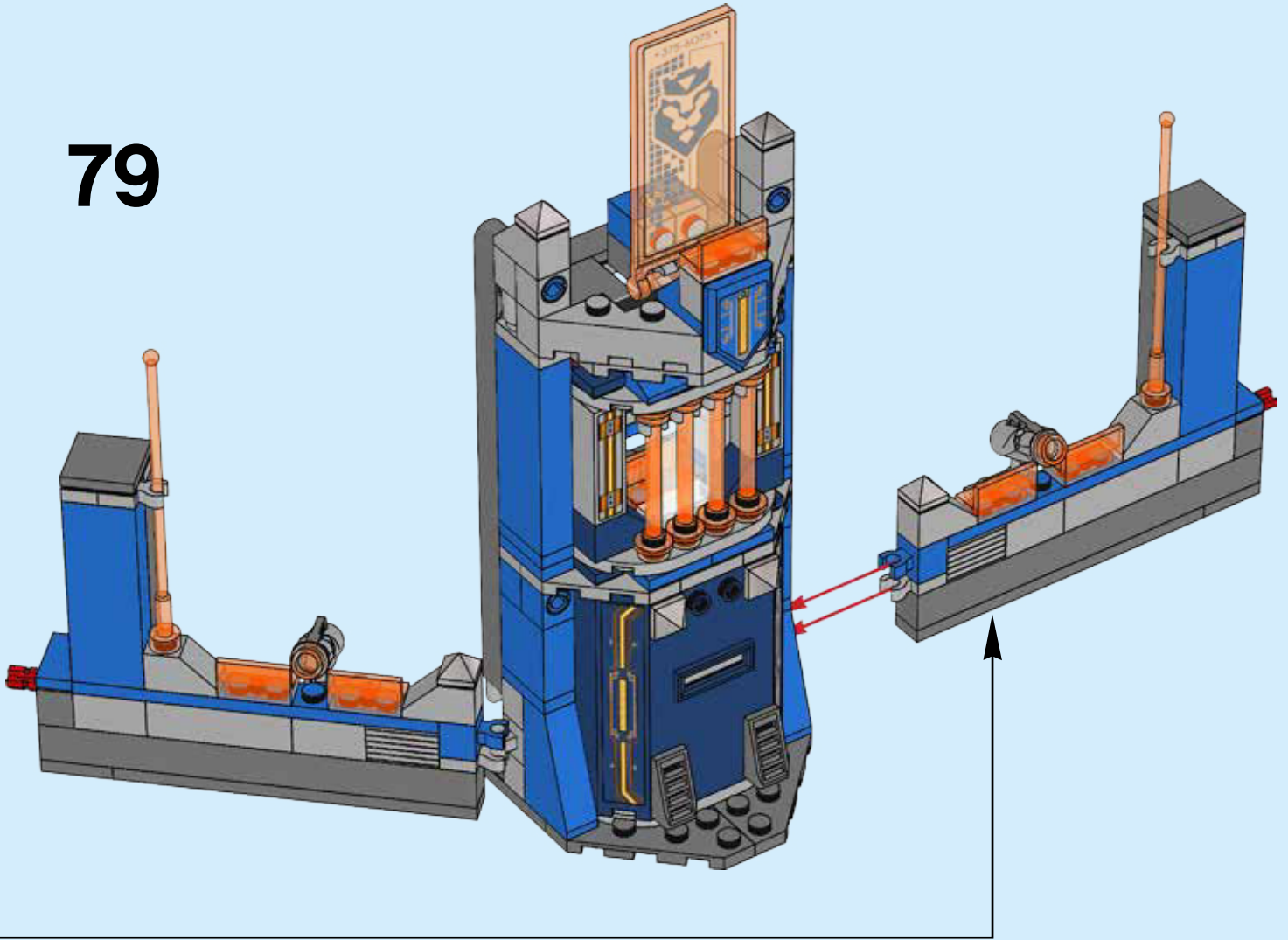


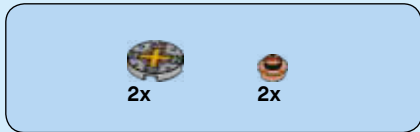
# 78



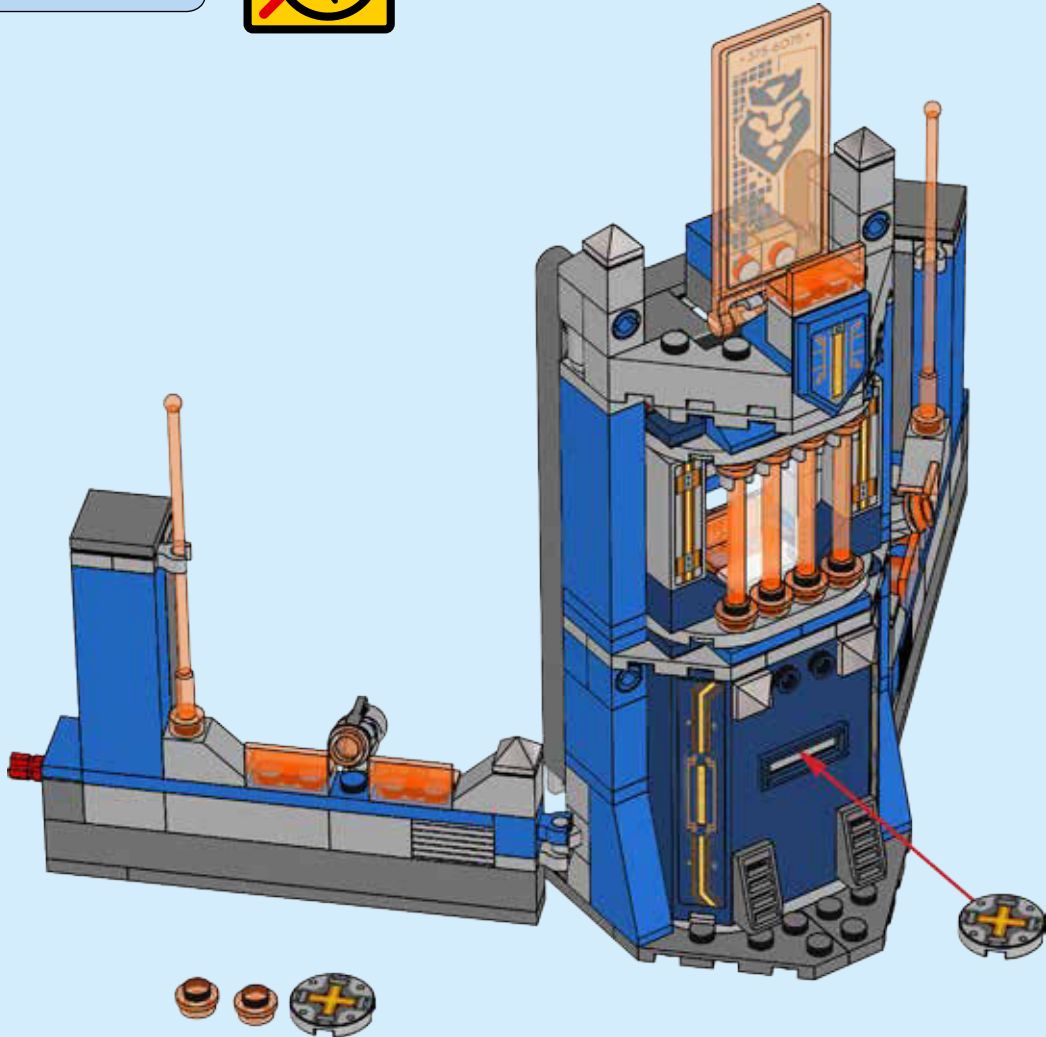


79

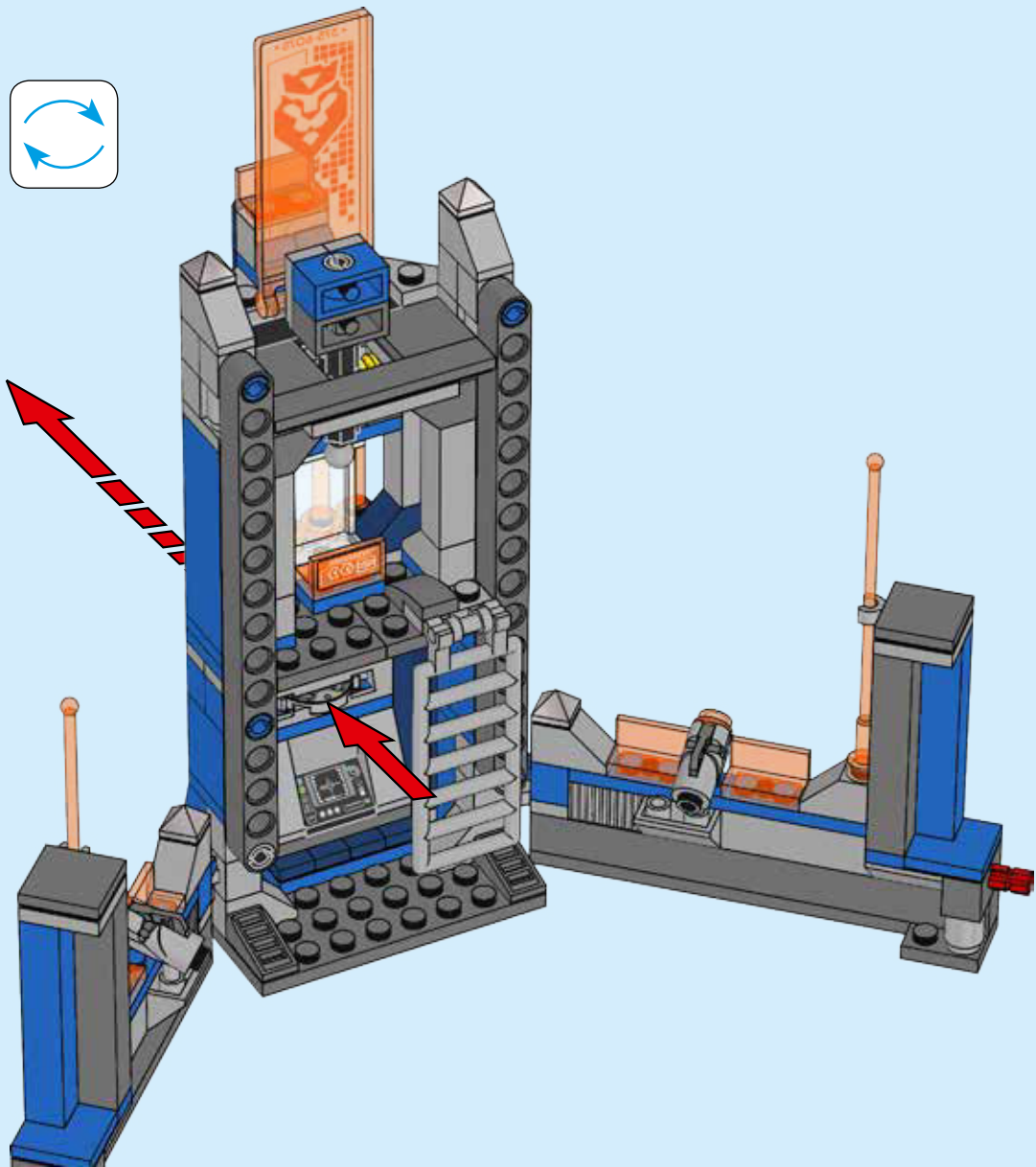
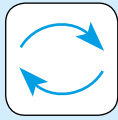




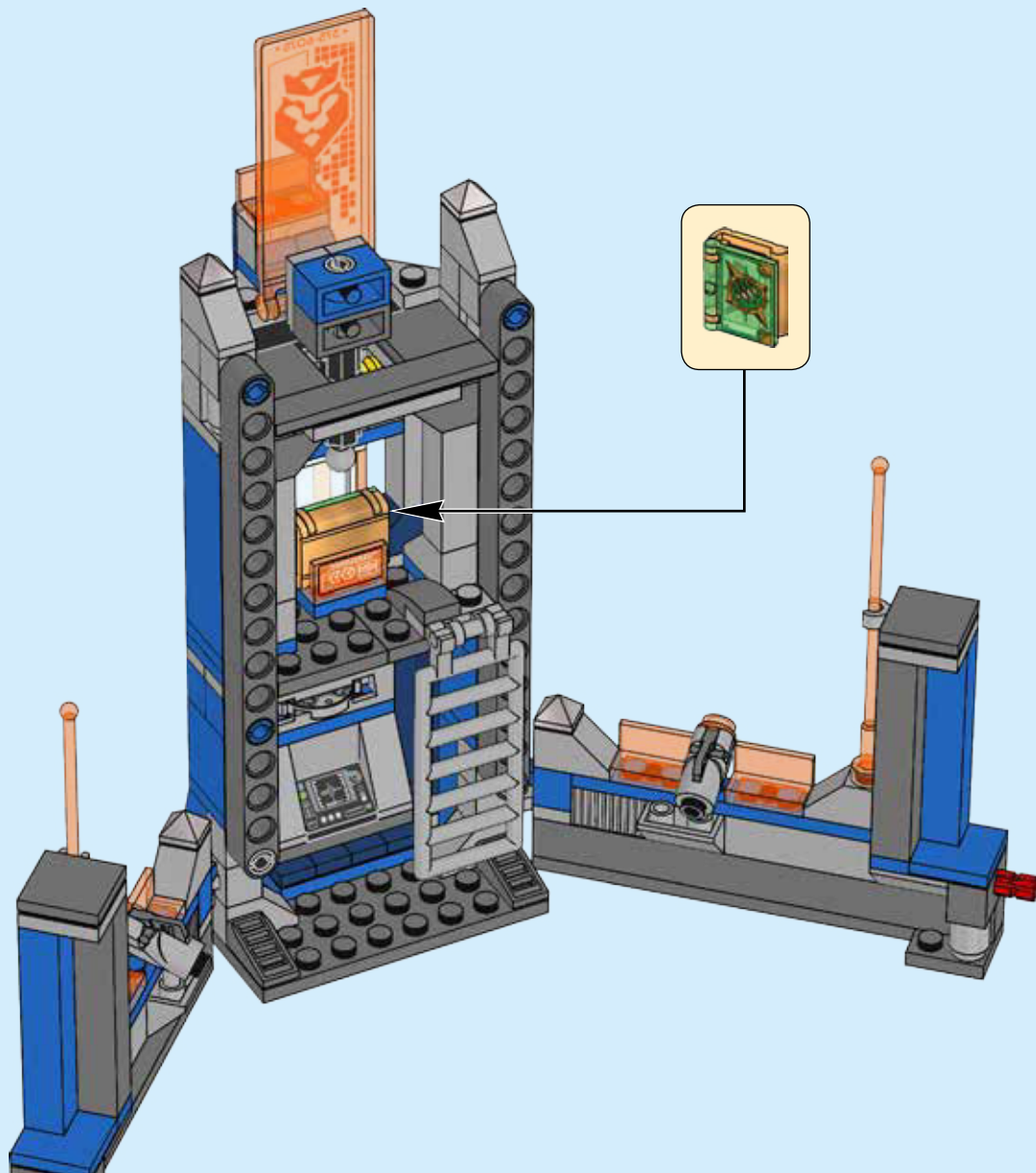
# 80



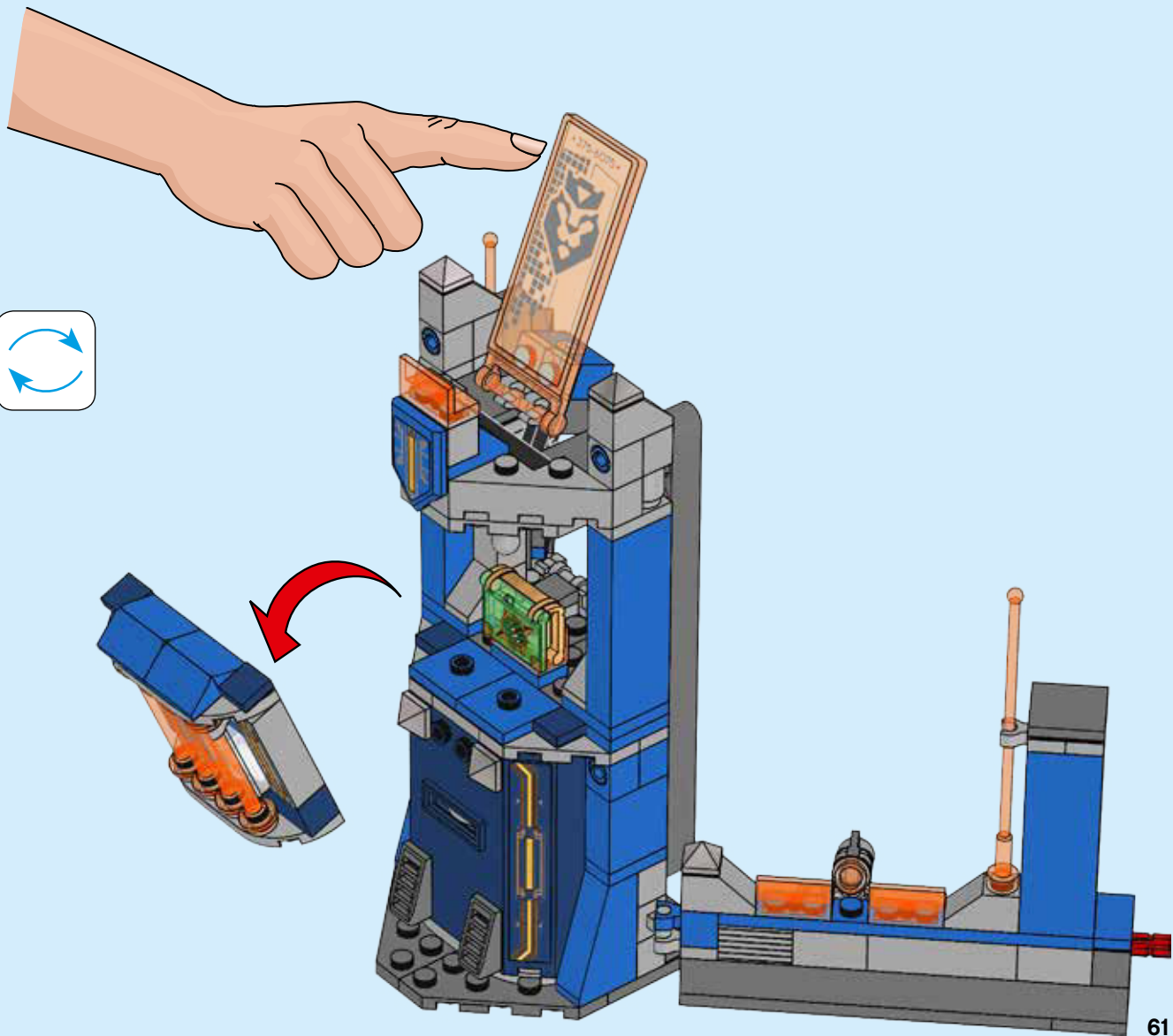
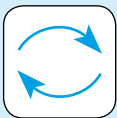
81



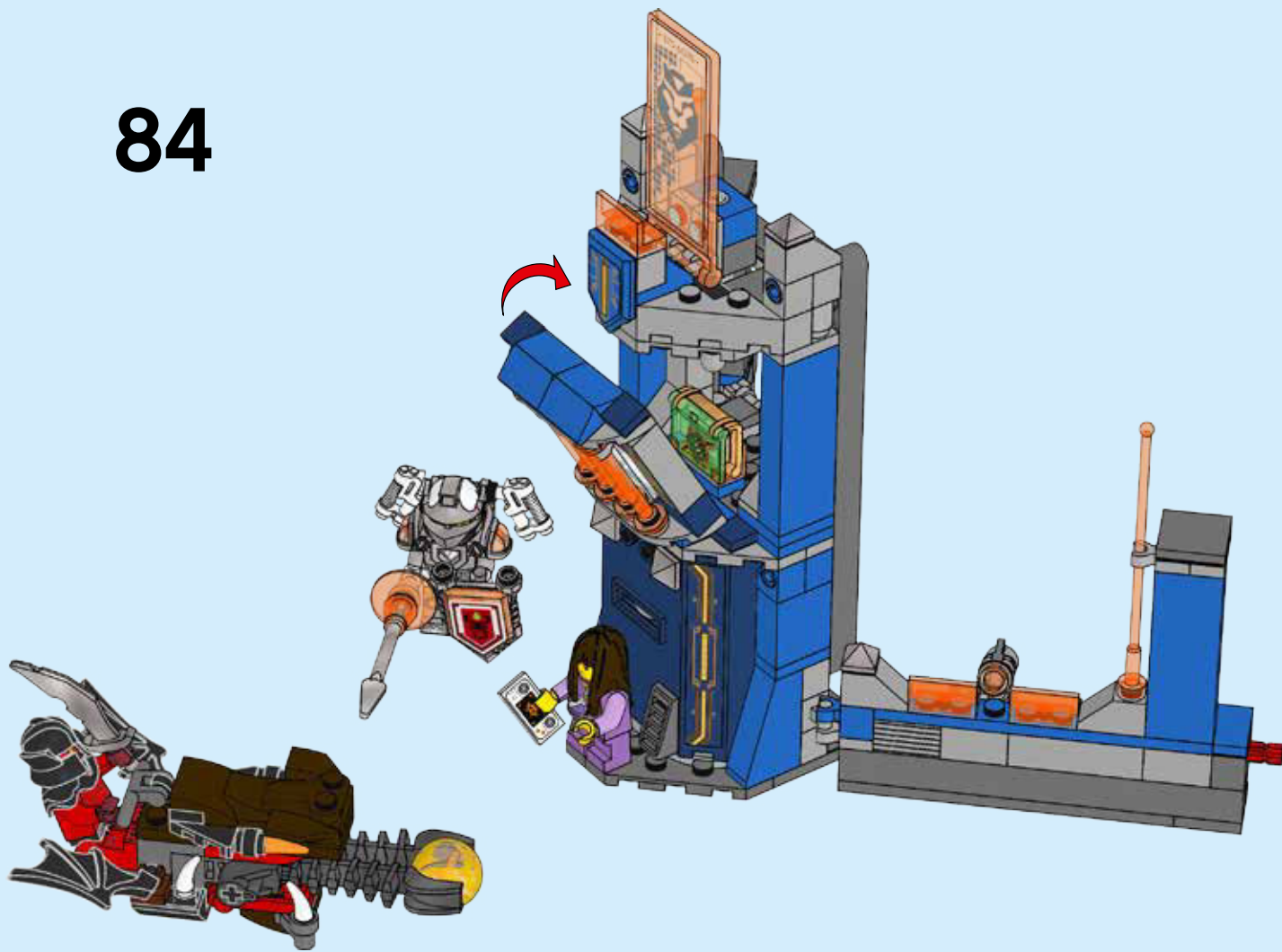
82



83



# 84





# NEXO KNIGHTS



05813.240070

7500896.554100

70324 + 70317



05813.240070

**LEGO**

**NEXO KNIGHTS** 

DOWNLOAD  
THE FREE APP



LEGO® NEXO KNIGHTS™: MERLOK 2.0



1



2



3

DOWNLOAD THE FREE APP / KOSTENLOSE APP HERUNTERLADEN / TÉLÉCHARGE L'APPLI GRATUITE  
DESCARGA LA APP GRATIS / DESCARREGA A APP GRÁTIS / TÖLTSD LE AZ INGYENES APPOT / 下載免費APP  
DEVICE CHECK / GERÄT PRÜFEN / VERIFICATION DE COMPATIBILITE :  
COMPRUEBA TU DISPOSITIVO / VERIFICAÇÃO DO DISPOSITIVO / ESZKÖZZELLENÖRZÉS / 設備檢查

[LEGO.com/devicecheck](http://LEGO.com/devicecheck)

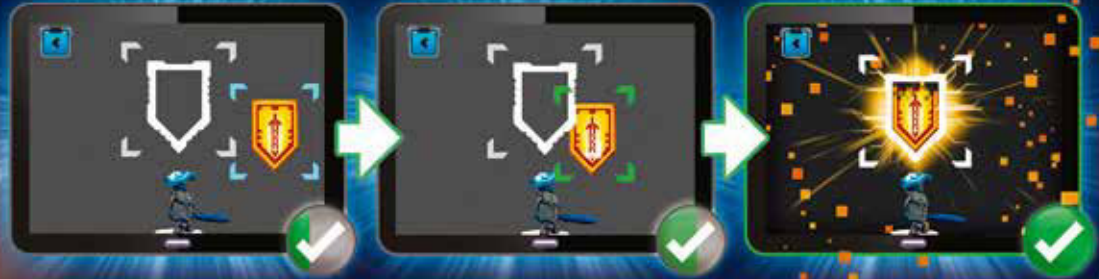




# NEXO KNIGHTS

## SCANNING TIPS

Scanning Tips / Tipps zum Scannen / Conseils de scannage /  
Consejos para escanear / Dicas para o scan /  
Beolvási tippek / 扫描秘诀





# NEXO KNIGHTS





**LEGO**

**NEXO KNIGHTS**



**LEGOLAND**  
DISCOVERY CENTER

**LEGO**

**LEGOLAND**



DOWNLOAD THE FREE APP; /KOSTENLOSE APP  
HERUNTERLADEN; /TÉLÉCHARGE L'APPLI GRATUITE ;/  
DESCARGA LA APP GRATIS; /DESCARREGA A APP GRATIS;/  
TÖLTSD LE AZ INGYENES APPOT!; /下载免费 APP;  
LEGO® NEXO KNIGHTS™: MERLOK 2.0

**ALL MATERIALS MIGHT NOT BE  
AVAILABLE IN ALL MARKETS.**

MÖGLICHERWEISE IST NICHT DAS GANZE MATERIAL IN ALLEN  
MÄRKTEN VERFÜGBAR; /CERTAINS PRODUITS PEUVENT NE  
PAS ÊTRE DISPONIBLES SUR CERTAINS MARCHÉS; /CIERTOS  
MATERIALES PODRÍAN NO ESTAR DISPONIBLES EN TODOS  
LOS MERCADOS; /OS MATERIAIS PODERÃO NÃO ESTAR TODOS  
DISPONÍVEIS EM TODOS OS MERCADOS; /ELKÉPZELHETŐ,  
HOGY BIZONYOS KIEGÉSZÍTŐK A TE ORSZÁGODBAN NEM  
ELÉRHETŐEK; /部分内容可能不适用于某些国家/地区

[LEGO.COM/NEXOKNIGHTS](http://LEGO.COM/NEXOKNIGHTS)



# NEXO KNIGHTS



70330



70331



70332



70333



70334



70335

2x  
4225532

1x  
6028812

4x  
4211353

1x  
4211352

4x  
4540386

2x  
6051334

1x  
4210631

1x  
4211375

2x  
4515374

4x  
4211436

1x  
4612621

3x  
4210935

2x  
4210690

1x  
6121354

8x  
4594238

2x  
6089147

1x  
4211396

1x  
4211425

1x  
4261908

1x  
4211095

6x  
6127036

2x  
6132542

3x  
6015344

1x  
6096150

1x  
4275673

2x  
4211094

4x  
4211096

2x  
4625146

1x  
6124929

2x  
4598526

2x  
4211394

1x  
4539481

4x  
4211055

1x  
6029948

1x  
6127153

1x  
6124926

10x  
4211614

2x  
4211361

4x  
4211412

1x  
4547958

2x  
4210728

1x  
6129534

2x  
4211383

1x  
4211632

2x  
6039346

4x  
6061702

1x  
6086709

2x  
4257526

1x  
6129662

2x  
6051333

3x  
6105964

6x  
4211535

1x  
6099909

1x  
4211061

1x  
4611882



Customer Service

Kundenservice

Service Consommateurs

Servicio Al Consumidor

LEGO.com/service or dial



00800 5346 5555 :



1-800-422-5346 :



1x  
6138915

2x  
6039176

2x  
4210798

1x  
4611883

2x  
4211065

2x  
4542576

2x  
6021670

1x  
4210651

1x  
6029933



1x  
6141867



4x  
4568387



1x  
4298609



2x  
6081466



1x  
6141652



1x  
371001



1x  
6139020



1x  
6129763



1x  
4227155



2x  
4142865



1x  
6129794



1x  
6129791



2x  
4515365



1x  
4188189



1x  
4556153



4x  
302423



4x  
4119014



2x  
6072680



4x  
4651236



5x  
302323



1x  
370023



2x  
6069163



2x  
6133724



4x  
6055104



2x  
4121925



2x  
4565319



2x  
302223



2x  
6129747



4x  
4514553



1x  
6128871



4x  
371023



2x  
447723



2x  
4239601



1x  
6141822



1x  
6124911



1x  
4107783



1x  
4226000



2x  
4632571



2x  
4121715



1x  
6132731



1x  
6083346



1x  
6089119



1x  
6133716



1x  
4531412



2x  
6051532



1x  
370526



1x  
243126



1x  
4188534



1x  
6010737



1x  
6138107



1x  
6124858



12x  
3005747



1x  
3006347



6x  
6127431



1x  
6143066



4x  
6120914



1x  
6120915



2x  
6124861



1x  
6055631



2x  
6096683



2x  
6103405



4x  
4631385

8x  
6092588



1x  
6129375



2x  
6075599



2x  
6071274



1x  
4211150



1x  
4211186



1x  
6138666



1x  
4518687



2x  
6047037



1x  
6142259



1x  
6061591



1x  
6096940

4

5